

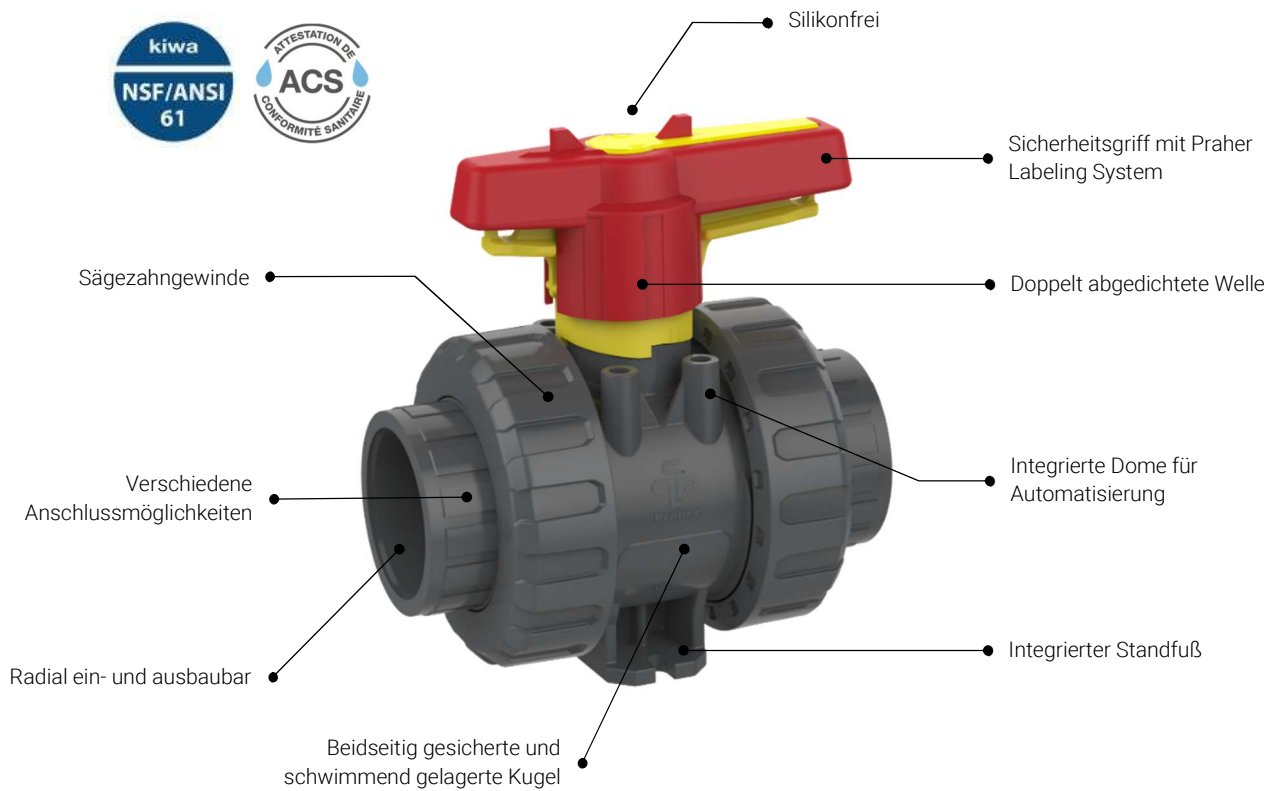


Kugelhahn **M1**

PVC-U

DATENBLATT

2-Wege Kugelhahn M1



Übersicht

Allgemein

| | | |
|--------------------|---|---|
| Materialien | Gehäusewerkstoff Dichtungswerkstoff Kugelsitzring | PVC-U EPDM / FPM PTFE |
| Dimensionen | DN10 – DN80 d16 – d110 3/8" – 4" | |
| Anschlussvarianten | Klebmunfte Klebestutzen Gewindemunfte PE Schweißmunfte PE Schweißstutzen PE Schweißstutzen lang Festflansch Losflansch | metrisch / ASTM metrisch BSP / NPT metrisch metrisch metrisch DIN / ANSI / JIS DIN |
| Betriebsdruck | DN10 – DN80 d110 DN10 – DN80 d110 Losflansch | PN16 PN10 |

Sortimentsüberblick



Handbetätigt

Adapterset

Stellungsrückmeldung

Pneumatisch

Elektrisch

Inhaltsverzeichnis



Technische Daten

Seite 5



2W Kugelhahn handbetätigt

Seite 6



2W Kugelhahn Adapterset

Seite 10



2W Kugelhahn Stellungsrückmeldung

Seite 15



2W Kugelhahn Elektrisch EO 510

Seite 21



2W Kugelhahn Elektrisch EO ER

Seite 25



2W Kugelhahn Pneumatisch

Seite 31

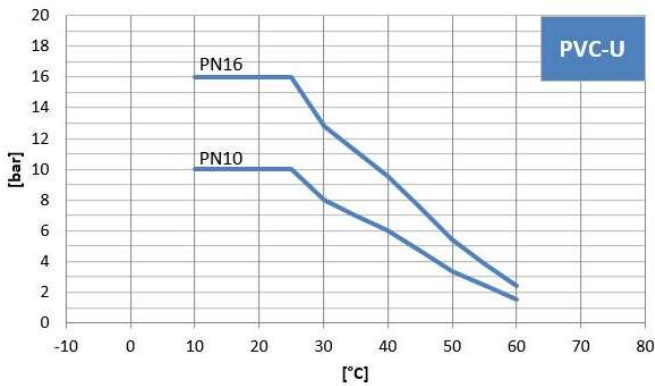


Zubehör / Ersatzteile

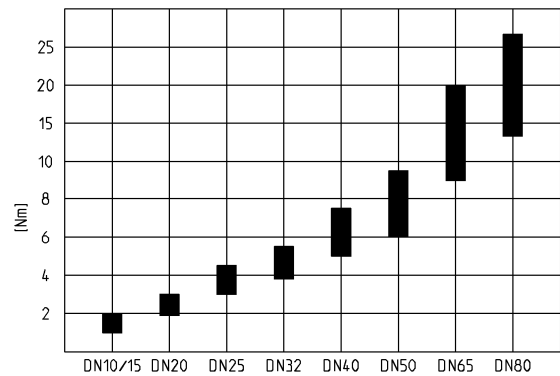
Seite 40

Technische Daten

Druck-Temperatur-Diagramm

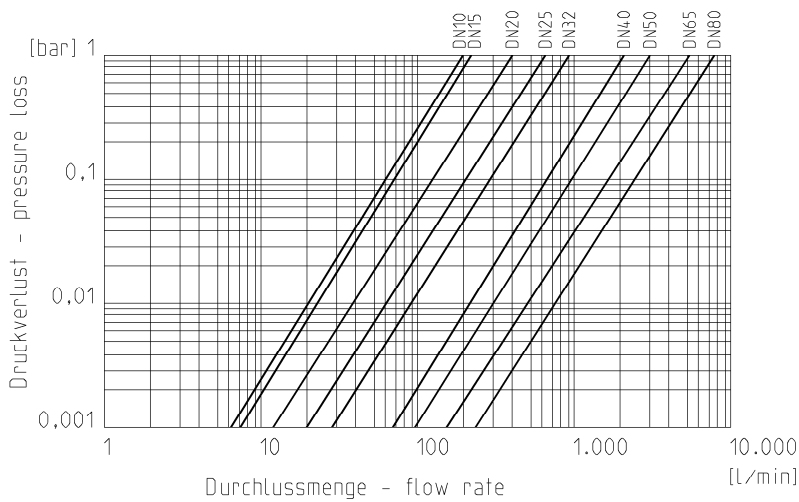


Drehmoment an der Welle

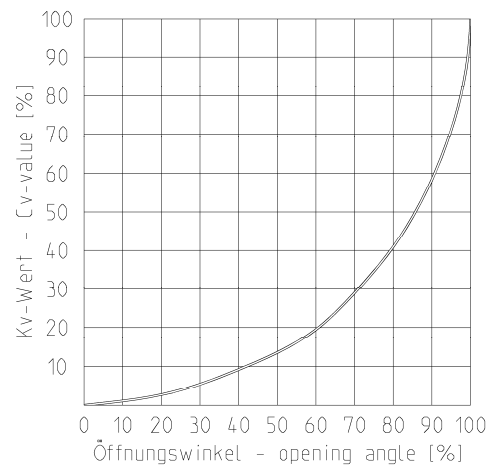


Die Werte des Druck-Temperatur-Diagramms basieren auf einer Lebensdauer von 25 Jahren bei statischer Druckbelastung und gelten für Wasser oder wasserähnlichen Medien

Durchfluss – Druckverlust



Durchflusscharakteristik

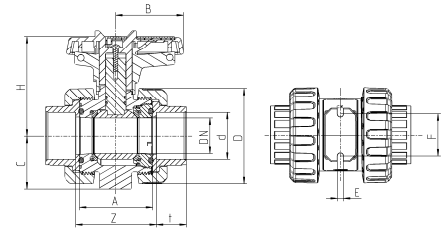


Kv-Wert-Tabelle

| Druckverlust | DN10 d16 | DN15 d20 | DN20 d25 | DN25 d32 | DN32 d40 | DN40 d50 | DN50 d63 | DN65 d75 | DN80 d90 | DN80 d110 |
|--------------|-------------|-------------|-------------|-------------|-------------|-------------|-------------|-------------|-------------|--------------|
| 0,001 bar | 6,2 | 7,1 | 12,6 | 19,9 | 28,4 | 67 | 94,8 | 162,8 | 240,3 | 240,3 |
| 1,0 bar | 198 | 225 | 400 | 630 | 900 | 2120 | 3000 | 5150 | 7600 | 7600 |

Angaben in l/min (PN16 Rohr)

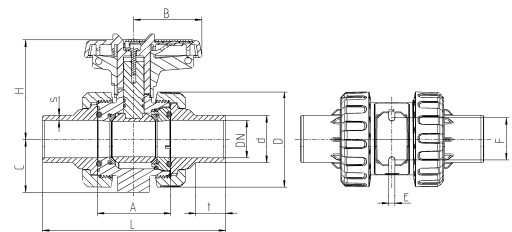
Abmessungen handbetätigt



Anschlussvariante

PVC-U Klebemuffe metrisch / ASTM (Dimensionen in mm)

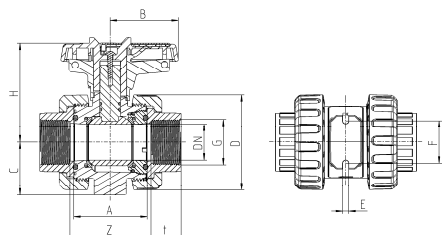
| DN | 10 | 15 | 20 | 25 | 32 | 40 | 50 | 65 | 80 | 80 |
|------|------|------|------|------|--------|--------|------|--------|-------|-------|
| d | 16 | 20 | 25 | 32 | 40 | 50 | 63 | 75 | 90 | 110 |
| Zoll | 3/8" | 1/2" | 3/4" | 1" | 1 1/4" | 1 1/2" | 2" | 2 1/2" | 3" | 4" |
| A | 45 | 45 | 53,5 | 54 | 62 | 78 | 87 | 111,5 | 135,5 | 135,5 |
| B | 39,5 | 39,5 | 51 | 51 | 63,5 | 72 | 84 | 110 | 132 | 132 |
| C | 33 | 33 | 40 | 43 | 51 | 56 | 64 | 85 | 100 | 100 |
| D | 55,5 | 55,5 | 62 | 70 | 84 | 101 | 115 | 149 | 182 | 182 |
| E | 5,5 | 5,5 | 5,5 | 6,5 | 6,5 | 6,5 | 6,5 | 8,3 | 10,3 | 10,3 |
| F | 34 | 34 | 36 | 38 | 40 | 45 | 50 | 65 | 80 | 80 |
| H | 70,5 | 70,5 | 77 | 79,5 | 98 | 105,5 | 114 | 142 | 153 | 153 |
| t | 16 | 16,5 | 19,5 | 23 | 26,5 | 31,5 | 38,5 | 44,5 | 56,5 | 61 |
| Z | 51 | 50 | 59,5 | 60 | 68,5 | 86 | 98 | 122 | 152,5 | 162 |
| PN | 16 | 16 | 16 | 16 | 16 | 16 | 16 | 16 | 16 | 16 |



Anschlussvariante

PVC-U Klebestutzen metrisch (Dimensionen in mm)

| DN | 10 | 15 | 20 | 25 | 32 | 40 | 50 | 65 | 80 | 80 |
|----|------|-------|-------|-------|-------|-------|-----|-------|-------|-------|
| d | 16 | 20 | 25 | 32 | 40 | 50 | 63 | 75 | 90 | 110 |
| A | 45 | 45 | 53,5 | 54 | 62 | 78 | 87 | 111,5 | 135,5 | 135,5 |
| B | 39,5 | 39,5 | 51 | 51 | 63,5 | 72 | 84 | 110 | 132 | 132 |
| C | 33 | 33 | 40 | 43 | 51 | 56 | 64 | 85 | 100 | 100 |
| D | 55,5 | 55,5 | 62 | 70 | 84 | 101 | 115 | 149 | 182 | 182 |
| E | 5,5 | 5,5 | 5,5 | 6,5 | 6,5 | 6,5 | 6,5 | 8,3 | 10,3 | 10,3 |
| F | 34 | 34 | 36 | 38 | 40 | 45 | 50 | 65 | 80 | 80 |
| H | 70,5 | 70,5 | 77 | 79,5 | 98 | 105,5 | 114 | 142 | 153 | 153 |
| L | 98 | 123,5 | 143,5 | 153,5 | 173,5 | 194 | 223 | 259,5 | 297 | 314,5 |
| s | 2,8 | 2 | 2,5 | 3,5 | 4 | 5 | 6,5 | 6 | 6,7 | 8,1 |
| t | 17 | 17 | 20,5 | 23,5 | 27 | 32 | 40 | 45 | 54 | 64,5 |
| PN | 16 | 16 | 16 | 16 | 16 | 16 | 16 | 16 | 16 | 16 |

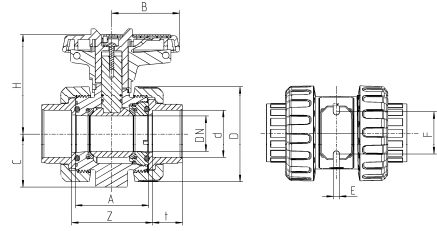


Anschlussvariante

PVC-U Gewindemuffe BSP / NPT (bis DN50) (Dimensionen in mm)

| DN | 10 | 15 | 20 | 25 | 32 | 40 | 50 | 65 | 80 | 80 |
|------|------|------|------|------|--------|--------|------|--------|-------|-------|
| Zoll | 3/8" | 1/2" | 3/4" | 1" | 1 1/4" | 1 1/2" | 2" | 2 1/2" | 3" | 4" |
| A | 45 | 45 | 53,5 | 54 | 62 | 78 | 87 | 111,5 | 135,5 | 135,5 |
| B | 39,5 | 39,5 | 51 | 51 | 63,5 | 72 | 84 | 110 | 132 | 132 |
| C | 33 | 33 | 40 | 43 | 51 | 56 | 64 | 85 | 100 | 100 |
| D | 55,5 | 55,5 | 62 | 70 | 84 | 101 | 115 | 149 | 182 | 182 |
| E | 5,5 | 5,5 | 5,5 | 6,5 | 6,5 | 6,5 | 6,5 | 8,3 | 10,3 | 10,3 |
| F | 34 | 34 | 36 | 38 | 40 | 45 | 50 | 65 | 80 | 80 |
| H | 70,5 | 70,5 | 77 | 79,5 | 98 | 105,5 | 114 | 142 | 153 | 153 |
| t | 17 | 17 | 19,5 | 23 | 26 | 31,5 | 38,5 | 44 | 55 | 61 |
| Z | 51 | 50 | 59,5 | 60 | 68,5 | 86 | 98 | 122 | 152,5 | 162 |
| PN | 16 | 16 | 16 | 16 | 16 | 16 | 16 | 16 | 16 | 16 |

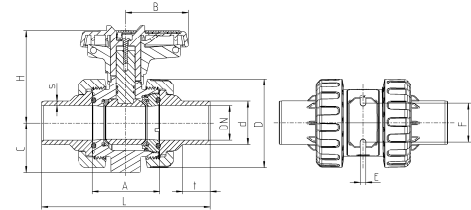
Abmessungen handbetätigt



Anschlussvariante

PE Schweißmuffe metrisch (Dimensionen in mm)

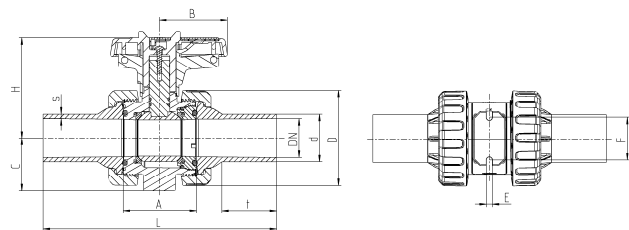
| DN | 10 | 15 | 20 | 25 | 32 | 40 | 50 |
|----|------|------|------|------|------|-------|-------|
| d | 16 | 20 | 25 | 32 | 40 | 50 | 63 |
| A | 45 | 45 | 53,5 | 54 | 62 | 78 | 87 |
| B | 39,5 | 39,5 | 51 | 51 | 63,5 | 72 | 84 |
| C | 33 | 33 | 40 | 43 | 51 | 56 | 64 |
| D | 55,5 | 55,5 | 62 | 70 | 84 | 101 | 115 |
| E | 5,5 | 5,5 | 5,5 | 6,5 | 6,5 | 6,5 | 6,5 |
| F | 34 | 34 | 36 | 38 | 40 | 45 | 50 |
| H | 70,5 | 70,5 | 77 | 79,5 | 98 | 105,5 | 114 |
| t | 14,5 | 16 | 17 | 19 | 21,5 | 25 | 29,5 |
| Z | 52,5 | 50 | 62 | 64,5 | 75 | 97 | 110,5 |
| PN | 16 | 16 | 16 | 16 | 16 | 16 | 16 |



Anschlussvariante

PE Schweißstutzen metrisch (Dimensionen in mm)

| DN | 10 | 15 | 20 | 25 | 32 | 40 | 50 | 65 | 80 | 80 |
|----|------|------|-------|-------|------|-------|-------|-------|-------|-------|
| d | 16 | 20 | 25 | 32 | 40 | 50 | 63 | 75 | 90 | 110 |
| A | 45 | 45 | 53,5 | 54 | 62 | 78 | 87 | 111,5 | 135,5 | 135,5 |
| B | 39,5 | 39,5 | 51 | 51 | 63,5 | 72 | 84 | 110 | 132 | 132 |
| C | 33 | 33 | 40 | 43 | 51 | 56 | 64 | 85 | 100 | 100 |
| D | 55,5 | 55,5 | 62 | 70 | 84 | 101 | 115 | 149 | 182 | 182 |
| E | 5,5 | 5,5 | 5,5 | 6,5 | 6,5 | 6,5 | 6,5 | 8,3 | 10,3 | 10,3 |
| F | 34 | 34 | 36 | 38 | 40 | 45 | 50 | 65 | 80 | 80 |
| H | 70,5 | 70,5 | 77 | 79,5 | 98 | 105,5 | 114 | 142 | 153 | 153 |
| L | 97,5 | 107 | 128,5 | 135,5 | 155 | 181 | 206,5 | 227 | 265,5 | 295,5 |
| s | 1,8 | 1,9 | 2,3 | 2,9 | 3,7 | 4,6 | 5,8 | 6,8 | 8,2 | 10 |
| t | 12,5 | 13 | 15 | 18 | 20 | 26 | 30 | 32 | 30 | 40 |
| PN | 16 | 16 | 16 | 16 | 16 | 16 | 16 | 16 | 16 | 16 |



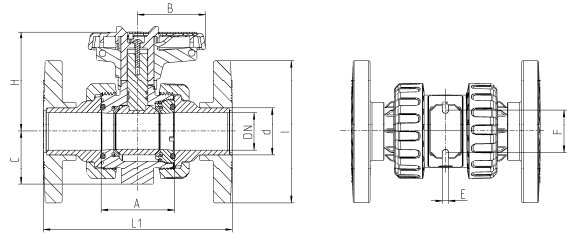
Anschlussvariante

PE Schweißstutzen lang metrisch

(Dimensionen in mm)

| DN | 15 | 20 | 25 | 32 | 40 | 50 | 65 | 80 | 80 |
|----|------|-------|-------|------|-------|-----|-------|-------|-------|
| d | 20 | 25 | 32 | 40 | 50 | 63 | 75 | 90 | 110 |
| A | 45 | 53,5 | 54 | 62 | 78 | 87 | 111,5 | 135,5 | 135,5 |
| B | 39,5 | 51 | 51 | 63,5 | 72 | 84 | 110 | 132 | 132 |
| C | 33 | 40 | 43 | 51 | 56 | 64 | 85 | 100 | 100 |
| D | 55,5 | 62 | 70 | 84 | 101 | 115 | 149 | 182 | 182 |
| E | 5,5 | 5,5 | 6,5 | 6,5 | 6,5 | 6,5 | 8,3 | 10,3 | 10,3 |
| F | 34 | 36 | 38 | 40 | 45 | 50 | 65 | 80 | 80 |
| H | 70,5 | 77 | 79,5 | 98 | 105,5 | 114 | 142 | 153 | 153 |
| L | 171 | 192,5 | 200,5 | 221 | 248 | 273 | 358,5 | 414 | 405,5 |
| s | 3 | 3 | 3 | 3,7 | 4,6 | 5,8 | 6,8 | 8,2 | 10 |
| t | 45,5 | 46,5 | 50 | 54,5 | 58 | 63 | 85 | 99 | 95 |
| PN | 16 | 16 | 16 | 16 | 16 | 16 | 16 | 16 | 16 |

Abmessungen handbetätigt

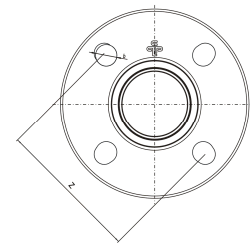


Anschlussvariante

PVC-U Festflansch DIN-ANSI-JIS

(Dimensionen in mm)

| DN | 15 | 20 | 25 | 32 | 40 | 50 | 65 | 80 | 80 |
|----|------|------|------|------|-------|-----|-------|-------|-------|
| d | 20 | 25 | 32 | 40 | 50 | 63 | 75 | 90 | 110 |
| A | 45 | 53,5 | 54 | 62 | 78 | 87 | 111,5 | 135,5 | 135,5 |
| B | 39,5 | 51 | 51 | 63,5 | 72 | 84 | 110 | 132 | 132 |
| C | 33 | 40 | 43 | 51 | 56 | 64 | 85 | 100 | 100 |
| E | 5,5 | 5,5 | 6,5 | 6,5 | 6,5 | 6,5 | 8,3 | 10,3 | 10,3 |
| F | 34 | 36 | 38 | 40 | 45 | 50 | 65 | 80 | 80 |
| H | 70,5 | 77 | 79,5 | 98 | 105,5 | 114 | 142 | 153 | 153 |
| I | 97 | 105 | 125 | 140 | 150 | 165 | 185 | 200 | 229 |
| L1 | 130 | 150 | 160 | 180 | 200 | 230 | 266 | 307,5 | 324,5 |
| PN | 16 | 16 | 16 | 16 | 16 | 16 | 16 | 16 | 16 |

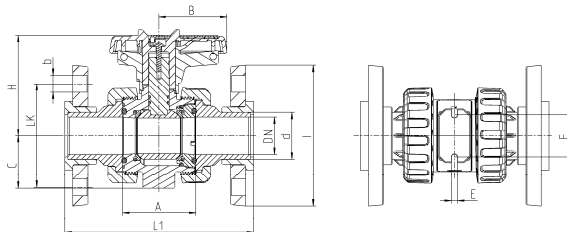


Anschlussvariante

Festflansch DIN-ANSI-JIS

(Dimensionen in mm)

| DN | 15 | 20 | 25 | 32 | 40 | 50 | 65 | 80 | 80 | |
|----------------|------|------|------|------|--------|--------|-------|--------|-------|-------|
| Norm | d | 20 | 25 | 32 | 40 | 50 | 63 | 75 | 90 | 110 |
| | Zoll | 1/2" | 3/4" | 1" | 1 1/4" | 1 1/2" | 2" | 2 1/2" | 3" | 4" |
| DIN 2501 | b | 14 | 14 | 14 | 18 | 18 | 18 | 18 | 18 | 18 |
| | Z | 65 | 75 | 85 | 100 | 110 | 125 | 145 | 160 | 180 |
| ANSI Class 150 | b | 15,5 | 15,5 | 15,5 | 15,5 | 15,5 | 19 | 19 | 19 | 19 |
| | Z | 60,3 | 69,8 | 79,3 | 89 | 98,5 | 120,6 | 139,7 | 152,4 | 190,5 |
| JIS 10 k | b | 15 | 15 | 19 | 19 | 19 | 19 | 19 | 19 | 19 |
| | Z | 70 | 75 | 90 | 100 | 105 | 120 | 140 | 150 | 175 |



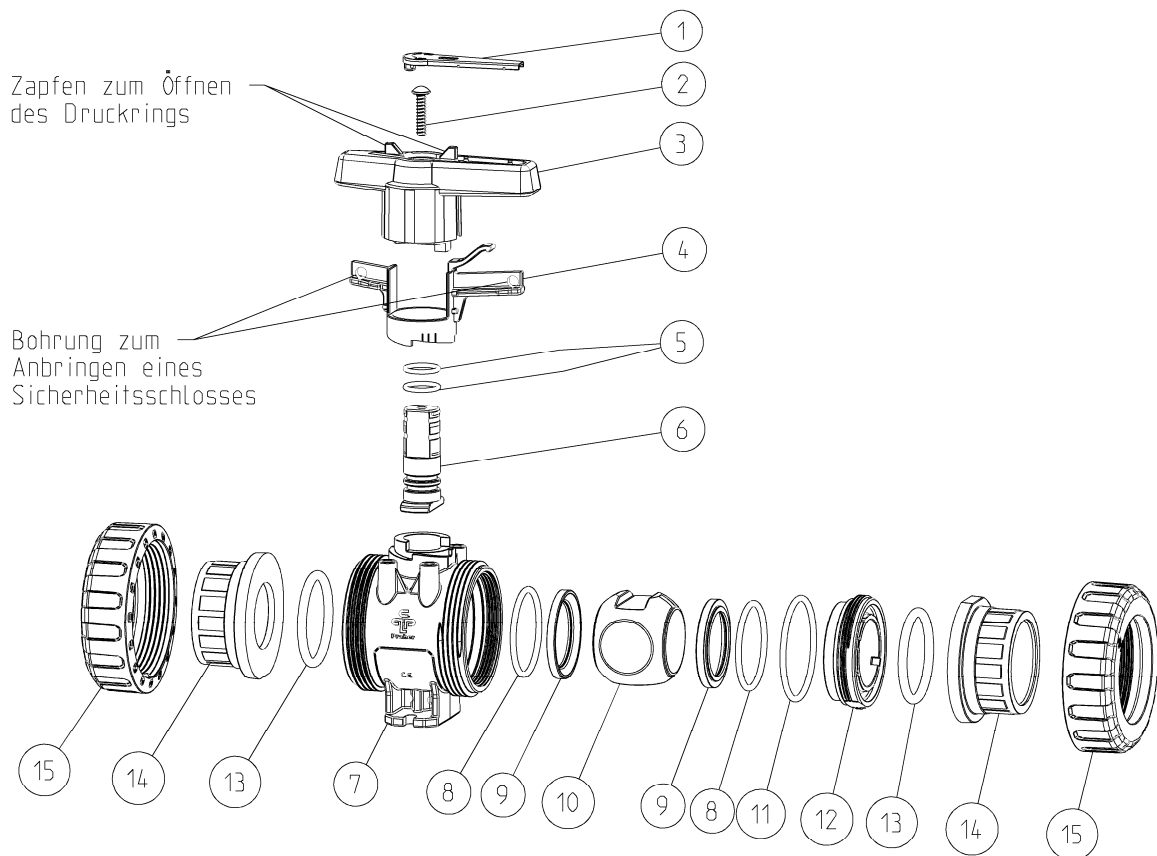
Anschlussvariante

PVC-U Losflansch DIN

(Dimensionen in mm)

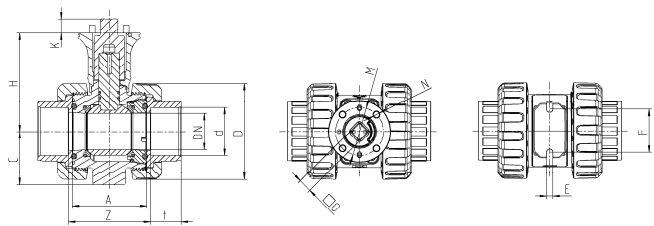
| DN | 15 | 20 | 25 | 32 | 40 | 50 | 65 | 80 | 80 |
|----|-------|-------|-------|-------|-------|-------|-------|-------|-------|
| d | 20 | 25 | 32 | 40 | 50 | 63 | 75 | 90 | 110 |
| A | 45 | 53,5 | 54 | 62 | 78 | 87 | 111,5 | 135,5 | 135,5 |
| B | 39,5 | 51 | 51 | 63,5 | 72 | 84 | 110 | 132 | 132 |
| b | 14 | 14 | 14 | 18 | 18 | 18 | 18 | 18 | 18 |
| C | 33 | 40 | 43 | 51 | 56 | 64 | 85 | 100 | 100 |
| E | 5,5 | 5,5 | 6,5 | 6,5 | 6,5 | 6,5 | 8,3 | 10,3 | 10,3 |
| F | 34 | 36 | 38 | 40 | 45 | 50 | 65 | 80 | 80 |
| H | 70,5 | 77 | 79,5 | 98 | 105,5 | 114 | 142 | 153 | 153 |
| I | 97 | 105 | 125 | 140 | 150 | 165 | 185 | 200 | 229 |
| L1 | 129,5 | 149,5 | 159,5 | 178,5 | 200 | 228,5 | 265,5 | 308 | 325 |
| LK | 65 | 75 | 85 | 100 | 110 | 125 | 145 | 160 | 180 |
| PN | 10 | 10 | 10 | 10 | 10 | 10 | 10 | 10 | 10 |

Explosionszeichnung handbetätigt



| Nr. | Bezeichnung | Material |
|-----|---|----------------------------------|
| 01. | Beschriftungsplättchen | PBT |
| 02. | Schraube | A2 |
| 03. | Griff | PP-GF |
| 04. | Absperrhülse | PBT |
| 05. | O-Ring | EPDM / FPM |
| 06. | Welle | PVC-U(ab DN65 PVDF) |
| 07. | Gehäuse | PVC-U |
| 08. | O-Ring | EPDM / FPM |
| 09. | Kugelsitzring | PTFE |
| 10. | Kugel | PVC-U |
| 11. | O-Ring | EPDM / FPM |
| 12. | Druckring | PVC-U |
| 13. | O-Ring | EPDM / FPM |
| 14. | Anschlussvariante Klebmuffe /-stutzen Gewindemuffe Schweißmuffe /-stutzen Flansch | PVC-U PVC-U PE100 PVC-U |
| 15. | Überwurfmutter | PVC-U |

Abmessungen Adapterset

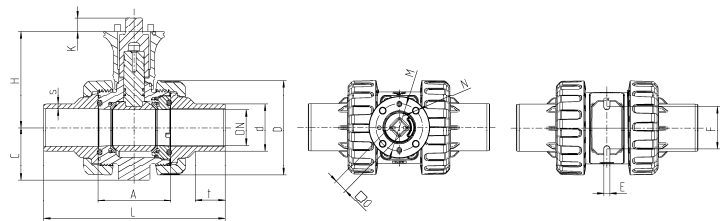


Anschlussvariante

PVC-U Klebemuffe metrisch / ASTM

(Dimensionen in mm)

| | | | | | | | | | | |
|-------------|------|------|------|-----|--------|--------|-------|--------|-------|-------|
| DN | 10 | 15 | 20 | 25 | 32 | 40 | 50 | 65 | 80 | 80 |
| d | 16 | 20 | 25 | 32 | 40 | 50 | 63 | 75 | 90 | 110 |
| Zoll | 3/8" | 1/2" | 3/4" | 1" | 1 1/4" | 1 1/2" | 2" | 2 1/2" | 3" | 4" |
| Flanschbild | F04 | F04 | F04 | F04 | F05 | F05 | F05 | F07 | F07 | F07 |
| A | 45 | 45 | 53,5 | 54 | 62 | 78 | 87 | 111,5 | 135,5 | 135,5 |
| C | 33 | 33 | 40 | 43 | 51 | 56 | 64 | 85 | 100 | 100 |
| D | 55,5 | 55,5 | 62 | 70 | 84 | 101 | 115 | 149 | 182 | 182 |
| E | 5,5 | 5,5 | 5,5 | 6,5 | 6,5 | 6,5 | 6,5 | 8,3 | 10,3 | 10,3 |
| F | 34 | 34 | 36 | 38 | 40 | 45 | 50 | 65 | 80 | 80 |
| H | 80 | 80 | 85,5 | 88 | 97 | 103 | 109,5 | 136,5 | 159,5 | 159,5 |
| K | 11 | 11 | 11 | 11 | 15 | 15 | 15 | 18 | 18 | 18 |
| M | 42 | 42 | 42 | 42 | 50 | 50 | 50 | 70 | 70 | 70 |
| N | 5,5 | 5,5 | 5,5 | 5,5 | 6,5 | 6,5 | 6,5 | 8,5 | 8,5 | 8,5 |
| O | 11 | 11 | 11 | 11 | 14 | 14 | 14 | 17 | 17 | 17 |
| t | 16 | 16,5 | 19,5 | 23 | 26,5 | 31,5 | 38,5 | 44,5 | 56,5 | 61 |
| Z | 51 | 50 | 59,5 | 60 | 68,5 | 86 | 98 | 122 | 152,5 | 162 |
| PN | 16 | 16 | 16 | 16 | 16 | 16 | 16 | 16 | 16 | 16 |



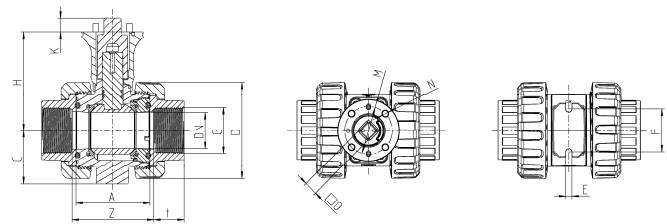
Anschlussvariante

PVC-U Klebestutzen metrisch

(Dimensionen in mm)

| | | | | | | | |
|-------------|------|-------|-------|-------|-------|-----|-------|
| DN | 10 | 15 | 20 | 25 | 32 | 40 | 50 |
| d | 16 | 20 | 25 | 32 | 40 | 50 | 63 |
| Flanschbild | F04 | F04 | F04 | F04 | F05 | F05 | F05 |
| A | 45 | 45 | 53,5 | 54 | 62 | 78 | 87 |
| C | 33 | 33 | 40 | 43 | 51 | 56 | 64 |
| D | 55,5 | 55,5 | 62 | 70 | 84 | 101 | 115 |
| E | 5,5 | 5,5 | 5,5 | 6,5 | 6,5 | 6,5 | 6,5 |
| F | 34 | 34 | 36 | 38 | 40 | 45 | 50 |
| H | 80 | 80 | 85,5 | 88 | 97 | 103 | 109,5 |
| K | 11 | 11 | 11 | 11 | 15 | 15 | 15 |
| L | 98 | 123,5 | 143,5 | 153,5 | 173,5 | 194 | 223 |
| M | 42 | 42 | 42 | 42 | 50 | 50 | 50 |
| N | 5,5 | 5,5 | 5,5 | 5,5 | 6,5 | 6,5 | 6,5 |
| O | 11 | 11 | 11 | 11 | 14 | 14 | 14 |
| s | 2,8 | 2 | 2,5 | 3,5 | 4 | 5 | 6,5 |
| t | 17 | 17 | 20,5 | 23,5 | 27 | 32 | 40 |
| PN | 16 | 16 | 16 | 16 | 16 | 16 | 16 |

Abmessungen Adapterset

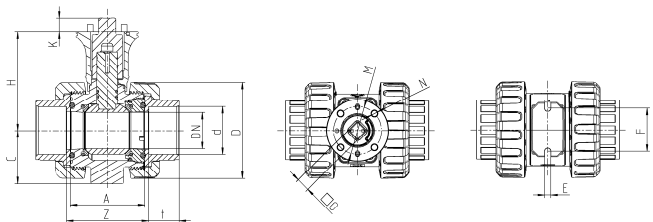


Anschlussvariante

PVC-U Gewindemuffe BSP / NPT

(Dimensionen in mm)

| DN | 10 | 15 | 20 | 25 | 32 | 40 | 50 |
|-------------|------|------|------|-----|--------|--------|-------|
| Zoll | 3/8" | 1/2" | 3/4" | 1" | 1 1/4" | 1 1/2" | 2" |
| Flanschbild | F04 | F04 | F04 | F04 | F05 | F05 | F05 |
| A | 45 | 45 | 53,5 | 54 | 62 | 78 | 87 |
| C | 33 | 33 | 40 | 43 | 51 | 56 | 64 |
| D | 55,5 | 55,5 | 62 | 70 | 84 | 101 | 115 |
| E | 5,5 | 5,5 | 5,5 | 6,5 | 6,5 | 6,5 | 6,5 |
| F | 34 | 34 | 36 | 38 | 40 | 45 | 50 |
| H | 80 | 80 | 85,5 | 88 | 97 | 103 | 109,5 |
| K | 11 | 11 | 11 | 11 | 15 | 15 | 15 |
| M | 42 | 42 | 42 | 42 | 50 | 50 | 50 |
| N | 5,5 | 5,5 | 5,5 | 5,5 | 6,5 | 6,5 | 6,5 |
| O | 11 | 11 | 11 | 11 | 14 | 14 | 14 |
| t | 17 | 17 | 19,5 | 23 | 26 | 31,5 | 38,5 |
| Z | 51 | 50 | 59,5 | 60 | 68,5 | 86 | 98 |
| PN | 16 | 16 | 16 | 16 | 16 | 16 | 16 |



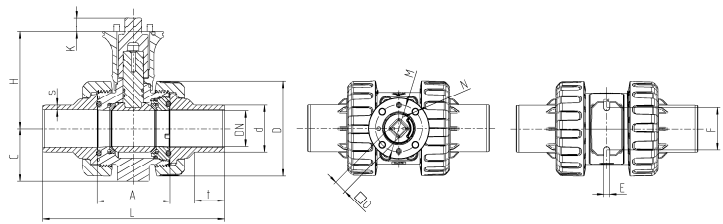
Anschlussvariante

PE Schweißmuffe metrisch

(Dimensionen in mm)

| DN | 10 | 15 | 20 | 25 | 32 | 40 | 50 |
|-------------|------|------|------|------|------|-----|-------|
| d | 16 | 20 | 25 | 32 | 40 | 50 | 63 |
| Flanschbild | F04 | F04 | F04 | F04 | F05 | F05 | F05 |
| A | 45 | 45 | 53,5 | 54 | 62 | 78 | 87 |
| C | 33 | 33 | 40 | 43 | 51 | 56 | 64 |
| D | 55,5 | 55,5 | 62 | 70 | 84 | 101 | 115 |
| E | 5,5 | 5,5 | 5,5 | 6,5 | 6,5 | 6,5 | 6,5 |
| F | 34 | 34 | 36 | 38 | 40 | 45 | 50 |
| H | 80 | 80 | 85,5 | 88 | 97 | 103 | 109,5 |
| K | 11 | 11 | 11 | 11 | 15 | 15 | 15 |
| M | 42 | 42 | 42 | 42 | 50 | 50 | 50 |
| N | 5,5 | 5,5 | 5,5 | 5,5 | 6,5 | 6,5 | 6,5 |
| O | 11 | 11 | 11 | 11 | 14 | 14 | 14 |
| t | 14,5 | 16 | 17 | 19 | 21,5 | 25 | 29,5 |
| Z | 52,5 | 50 | 62 | 64,5 | 75 | 97 | 110,5 |
| PN | 16 | 16 | 16 | 16 | 16 | 16 | 16 |

Abmessungen Adapterset

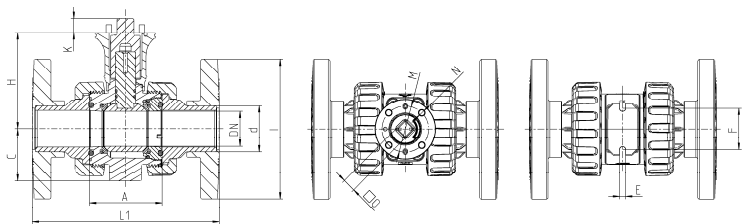


Anschlussvariante

PE Schweißstutzen metrisch

(Dimensionen in mm)

| DN | 10 | 15 | 20 | 25 | 32 | 40 | 50 |
|-------------|------|------|-------|-------|-----|-----|-------|
| d | 16 | 20 | 25 | 32 | 40 | 50 | 63 |
| Flanschbild | F04 | F04 | F04 | F04 | F05 | F05 | F05 |
| A | 45 | 45 | 53,5 | 54 | 62 | 78 | 87 |
| C | 33 | 33 | 40 | 43 | 51 | 56 | 64 |
| D | 55,5 | 55,5 | 62 | 70 | 84 | 101 | 115 |
| E | 5,5 | 5,5 | 5,5 | 6,5 | 6,5 | 6,5 | 6,5 |
| F | 34 | 34 | 36 | 38 | 40 | 45 | 50 |
| H | 80 | 80 | 85,5 | 88 | 97 | 103 | 109,5 |
| K | 11 | 11 | 11 | 11 | 15 | 15 | 15 |
| M | 42 | 42 | 42 | 42 | 50 | 50 | 50 |
| N | 5,5 | 5,5 | 5,5 | 5,5 | 6,5 | 6,5 | 6,5 |
| O | 11 | 11 | 11 | 11 | 14 | 14 | 14 |
| L | 97,5 | 107 | 128,5 | 135,5 | 155 | 181 | 206,5 |
| s | 1,8 | 1,9 | 2,3 | 2,9 | 3,7 | 4,6 | 5,8 |
| t | 12,5 | 13 | 15 | 18 | 20 | 26 | 30 |
| PN | 16 | 16 | 16 | 16 | 16 | 16 | 16 |



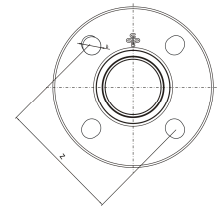
Anschlussvariante

PVC-U Festflansch DIN-ANSI-JIS

(Dimensionen in mm)

| DN | 15 | 20 | 25 | 32 | 40 | 50 | 65 | 80 | 80 |
|-------------|-----|------|-----|-----|-----|-------|-------|-------|-------|
| d | 20 | 25 | 32 | 40 | 50 | 63 | 75 | 90 | 110 |
| Flanschbild | F04 | F04 | F04 | F05 | F05 | F05 | F07 | F07 | F07 |
| A | 45 | 53,5 | 54 | 62 | 78 | 87 | 111,5 | 135,5 | 135,5 |
| C | 33 | 40 | 43 | 51 | 56 | 64 | 85 | 100 | 100 |
| E | 5,5 | 5,5 | 6,5 | 6,5 | 6,5 | 6,5 | 8,3 | 10,3 | 10,3 |
| F | 34 | 36 | 38 | 40 | 45 | 50 | 65 | 80 | 80 |
| H | 80 | 85,5 | 88 | 97 | 103 | 109,5 | 136,5 | 159,5 | 159,5 |
| I | 97 | 105 | 125 | 140 | 150 | 165 | 185 | 200 | 229 |
| K | 11 | 11 | 11 | 15 | 15 | 15 | 18 | 18 | 18 |
| L1 | 130 | 150 | 160 | 180 | 200 | 230 | 266 | 307,5 | 324,5 |
| M | 42 | 42 | 42 | 50 | 50 | 50 | 70 | 70 | 70 |
| N | 5,5 | 5,5 | 5,5 | 6,5 | 6,5 | 6,5 | 8,5 | 8,5 | 8,5 |
| O | 11 | 11 | 11 | 14 | 14 | 14 | 17 | 17 | 17 |
| PN | 16 | 16 | 16 | 16 | 16 | 16 | 16 | 16 | 16 |

Abmessungen Adapterset



Anschlussvariante

Festflansch DIN-ANSI-JIS

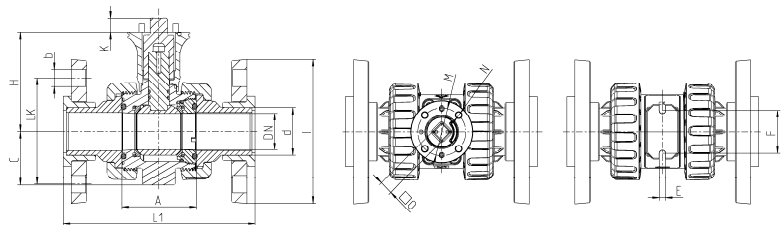
(Dimensionen in mm)

| Norm | DN | 15 | 20 | 25 | 32 | 40 | 50 | 65 | 80 | 80 |
|----------------|------|------|------|------|--------|--------|-------|--------|-------|-------|
| | d | 20 | 25 | 32 | 40 | 50 | 63 | 75 | 90 | 110 |
| | Zoll | 1/2" | 3/4" | 1" | 1 1/4" | 1 1/2" | 2" | 2 1/2" | 3" | 4" |
| DIN 2501 | b | 14 | 14 | 14 | 18 | 18 | 18 | 18 | 18 | 18 |
| | Z | 65 | 75 | 85 | 100 | 110 | 125 | 145 | 160 | 180 |
| ANSI Class 150 | b | 15,5 | 15,5 | 15,5 | 15,5 | 15,5 | 19 | 19 | 19 | 19 |
| | Z | 60,3 | 69,8 | 79,3 | 89 | 98,5 | 120,6 | 139,7 | 152,4 | 190,5 |
| JIS 10 k | b | 15 | 15 | 19 | 19 | 19 | 19 | 19 | 19 | 19 |
| | Z | 70 | 75 | 90 | 100 | 105 | 120 | 140 | 150 | 175 |

Anschlussvariante

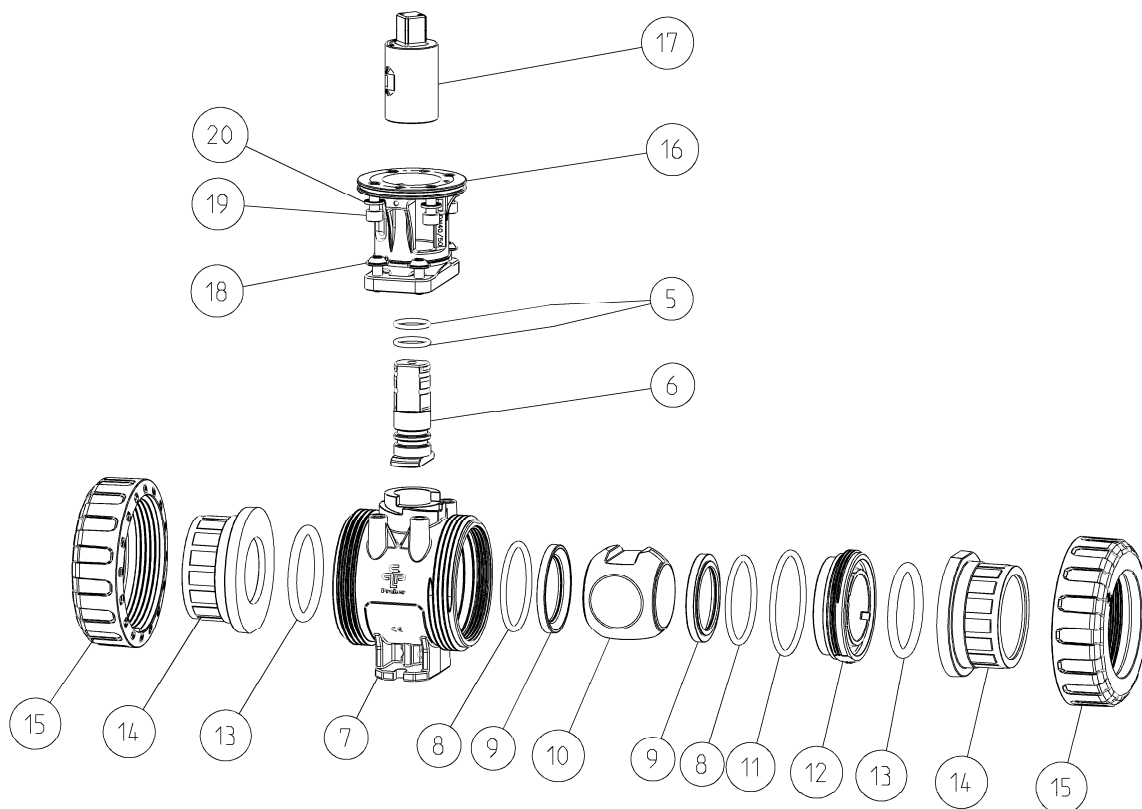
PVC-U Losflansch DIN

(Dimensionen in mm)



| DN | 15 | 20 | 25 | 32 | 40 | 50 | 65 | 80 | 80 |
|------------|-------|-------|-------|-------|-----|-------|-------|-------|-------|
| d | 20 | 25 | 32 | 40 | 50 | 63 | 75 | 90 | 110 |
| Flanscbild | F04 | F04 | F04 | F05 | F05 | F05 | F07 | F07 | F07 |
| A | 45 | 53,5 | 54 | 62 | 78 | 87 | 111,5 | 135,5 | 135,5 |
| b | 14 | 14 | 14 | 18 | 18 | 18 | 18 | 18 | 18 |
| C | 33 | 40 | 43 | 51 | 56 | 64 | 85 | 100 | 100 |
| E | 5,5 | 5,5 | 6,5 | 6,5 | 6,5 | 6,5 | 8,3 | 10,3 | 10,3 |
| F | 34 | 36 | 38 | 40 | 45 | 50 | 65 | 80 | 80 |
| H | 80 | 85,5 | 88 | 97 | 103 | 109,5 | 136,5 | 159,5 | 159,5 |
| I | 97 | 105 | 125 | 140 | 150 | 165 | 185 | 200 | 229 |
| K | 11 | 11 | 11 | 15 | 15 | 15 | 18 | 18 | 18 |
| L1 | 129,5 | 149,5 | 159,5 | 178,5 | 200 | 228,5 | 265,5 | 308 | 325 |
| M | 42 | 42 | 42 | 50 | 50 | 50 | 70 | 70 | 70 |
| N | 5,5 | 5,5 | 5,5 | 6,5 | 6,5 | 6,5 | 8,5 | 8,5 | 8,5 |
| O | 11 | 11 | 11 | 14 | 14 | 14 | 17 | 17 | 17 |
| LK | 65 | 75 | 85 | 100 | 110 | 125 | 145 | 160 | 180 |
| PN | 10 | 10 | 10 | 10 | 10 | 10 | 10 | 10 | 10 |

Explosionszeichnung Adapterset



| Nr. | Bezeichnung | Material |
|-----|---|----------------------------------|
| 05. | O-Ring | EPDM / FPM |
| 06. | Welle | PVC-U(ab DN65 PVDF) |
| 07. | Gehäuse | PVC-U |
| 08. | O-Ring | EPDM / FPM |
| 09. | Kugelsitzring | PTFE |
| 10. | Kugel | PVC-U |
| 11. | O-Ring | EPDM / FPM |
| 12. | Druckring | PVC-U |
| 13. | O-Ring | EPDM / FPM |
| 14. | Anschlussvariante Klebmuffe /-stutzen Gewindemuffe Schweißmuffe /-stutzen Flansch | PVC-U PVC-U PE100 PVC-U |
| 15. | Überwurfmutter | PVC-U |
| 16. | Konsole | PA-GF |
| 17. | Kupplung | PA-GF |
| 18. | Schraube | A2 |
| 19. | Schraube | A4 |
| 20. | Sicherungsscheibe | A2 / A4 ab DN65 |

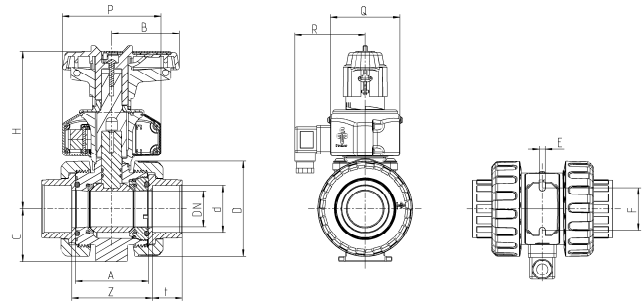
Abmessungen Stellungsrückmeldung

Anschlussvariante

PVC-U Klebemuffe metrisch / ASTM (bis DN50)

(Dimensionen in mm)

| DN | 10 | 15 | 20 | 25 | 32 | 40 | 50 | 65 | 80 | 80 |
|------|------|------|------|-------|--------|--------|-------|--------|-------|-------|
| d | 16 | 20 | 25 | 32 | 40 | 50 | 63 | 75 | 90 | 110 |
| Zoll | 3/8" | 1/2" | 3/4" | 1" | 1 1/4" | 1 1/2" | 2" | 2 1/2" | 3" | 4" |
| A | 45 | 45 | 53,5 | 54 | 62 | 78 | 87 | 111,5 | 135,5 | 135,5 |
| B | 39,5 | 39,5 | 51 | 51 | 63,5 | 72 | 84 | 110 | 132 | 132 |
| C | 33 | 33 | 40 | 43 | 51 | 56 | 64 | 85 | 100 | 100 |
| D | 55,5 | 55,5 | 62 | 70 | 84 | 101 | 115 | 149 | 182 | 182 |
| E | 5,5 | 5,5 | 5,5 | 6,5 | 6,5 | 6,5 | 6,5 | 8,3 | 10,3 | 10,3 |
| F | 34 | 34 | 36 | 38 | 40 | 45 | 50 | 65 | 80 | 80 |
| H | 126 | 126 | 137 | 139,5 | 159,5 | 167 | 175,5 | 213 | 238 | 238 |
| P | 98 | 98 | 102 | 102 | 105 | 105 | 105 | 116 | 116 | 116 |
| Q | 64 | 64 | 64 | 64 | 74 | 74 | 74 | 99 | 99 | 99 |
| R | 70 | 70 | 70 | 70 | 75 | 75 | 75 | 88 | 88 | 88 |
| t | 16 | 16,5 | 19,5 | 23 | 26,5 | 31,5 | 38,5 | 44,5 | 56,5 | 61 |
| Z | 51 | 50 | 59,5 | 60 | 68,5 | 86 | 98 | 122 | 152,5 | 162 |
| PN | 16 | 16 | 16 | 16 | 16 | 16 | 16 | 16 | 16 | 16 |

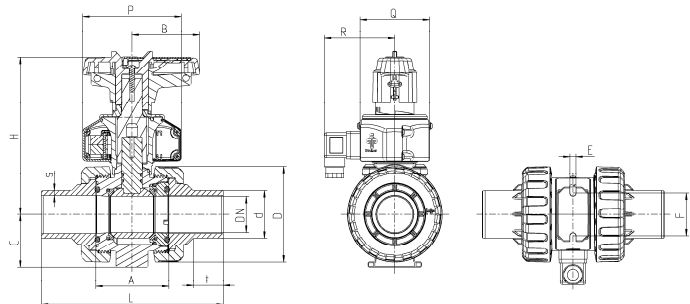


Anschlussvariante

PVC-U Klebestutzen metrisch

(Dimensionen in mm)

| DN | 10 | 15 | 20 | 25 | 32 | 40 | 50 |
|----|------|-------|-------|-------|-------|-----|-------|
| d | 16 | 20 | 25 | 32 | 40 | 50 | 63 |
| A | 45 | 45 | 53,5 | 54 | 62 | 78 | 87 |
| B | 39,5 | 39,5 | 51 | 51 | 63,5 | 72 | 84 |
| C | 33 | 33 | 40 | 43 | 51 | 56 | 64 |
| D | 55,5 | 55,5 | 62 | 70 | 84 | 101 | 115 |
| E | 5,5 | 5,5 | 5,5 | 6,5 | 6,5 | 6,5 | 6,5 |
| F | 34 | 34 | 36 | 38 | 40 | 45 | 50 |
| H | 126 | 126 | 137 | 139,5 | 159,5 | 167 | 175,5 |
| L | 98 | 123,5 | 143,5 | 153,5 | 173,5 | 194 | 223 |
| P | 98 | 98 | 102 | 102 | 105 | 105 | 105 |
| Q | 64 | 64 | 64 | 64 | 74 | 74 | 74 |
| R | 70 | 70 | 70 | 70 | 75 | 75 | 75 |
| s | 2,8 | 2 | 2,5 | 3,5 | 4 | 5 | 6,5 |
| t | 17 | 17 | 20,5 | 23,5 | 27 | 32 | 40 |
| PN | 16 | 16 | 16 | 16 | 16 | 16 | 16 |



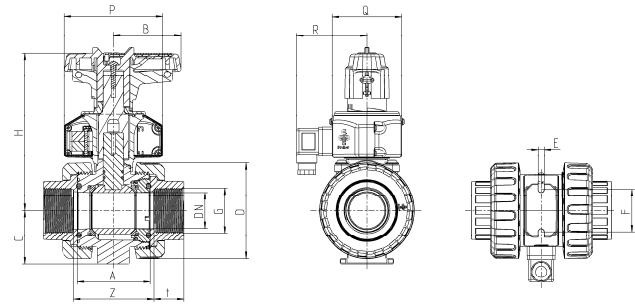
Abmessungen Stellungsrückmeldung

Anschlussvariante

PVC-U Gewindemuffe BSP / NPT

(Dimensionen in mm)

| DN | 10 | 15 | 20 | 25 | 32 | 40 | 50 |
|------|------|------|------|-------|--------|--------|-------|
| Zoll | 3/8" | 1/2" | 3/4" | 1" | 1 1/4" | 1 1/2" | 2" |
| A | 45 | 45 | 53,5 | 54 | 62 | 78 | 87 |
| B | 39,5 | 39,5 | 51 | 51 | 63,5 | 72 | 84 |
| C | 33 | 33 | 40 | 43 | 51 | 56 | 64 |
| D | 55,5 | 55,5 | 62 | 70 | 84 | 101 | 115 |
| E | 5,5 | 5,5 | 5,5 | 6,5 | 6,5 | 6,5 | 6,5 |
| F | 34 | 34 | 36 | 38 | 40 | 45 | 50 |
| H | 126 | 126 | 137 | 139,5 | 159,5 | 167 | 175,5 |
| P | 98 | 98 | 102 | 102 | 105 | 105 | 105 |
| Q | 64 | 64 | 64 | 64 | 74 | 74 | 74 |
| R | 70 | 70 | 70 | 70 | 75 | 75 | 75 |
| t | 17 | 17 | 19,5 | 23 | 26 | 31,5 | 38,5 |
| Z | 51 | 50 | 59,5 | 60 | 68,5 | 86 | 98 |
| PN | 16 | 16 | 16 | 16 | 16 | 16 | 16 |

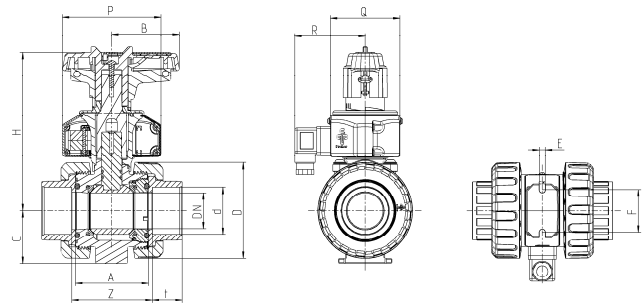


Anschlussvariante

PE Schweißmuffe metrisch

(Dimensionen in mm)

| DN | 10 | 15 | 20 | 25 | 32 | 40 | 50 |
|----|------|------|------|-------|-------|-----|-------|
| d | 16 | 20 | 25 | 32 | 40 | 50 | 63 |
| A | 45 | 45 | 53,5 | 54 | 62 | 78 | 87 |
| B | 39,5 | 39,5 | 51 | 51 | 63,5 | 72 | 84 |
| C | 33 | 33 | 40 | 43 | 51 | 56 | 64 |
| D | 55,5 | 55,5 | 62 | 70 | 84 | 101 | 115 |
| E | 5,5 | 5,5 | 5,5 | 6,5 | 6,5 | 6,5 | 6,5 |
| F | 34 | 34 | 36 | 38 | 40 | 45 | 50 |
| H | 126 | 126 | 137 | 139,5 | 159,5 | 167 | 175,5 |
| P | 98 | 98 | 102 | 102 | 105 | 105 | 105 |
| Q | 64 | 64 | 64 | 64 | 74 | 74 | 74 |
| R | 70 | 70 | 70 | 70 | 75 | 75 | 75 |
| t | 14,5 | 16 | 17 | 19 | 21,5 | 25 | 29,5 |
| Z | 52,5 | 50 | 62 | 64,5 | 75 | 97 | 110,5 |
| PN | 16 | 16 | 16 | 16 | 16 | 16 | 16 |



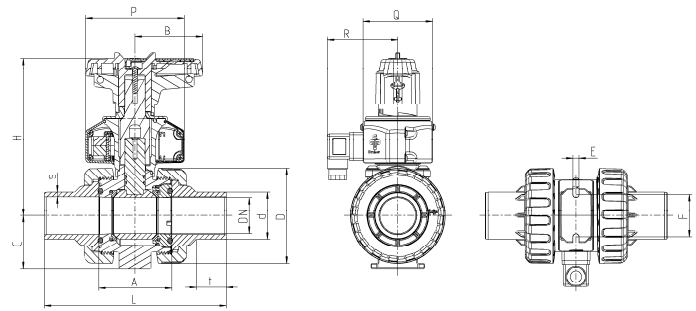
Abmessungen Stellungsrückmeldung

Anschlussvariante

PE Schweißstutzen metrisch

(Dimensionen in mm)

| DN | 10 | 15 | 20 | 25 | 32 | 40 | 50 |
|----|------|------|-------|-------|-------|-----|-------|
| d | 16 | 20 | 25 | 32 | 40 | 50 | 63 |
| A | 45 | 45 | 53,5 | 54 | 62 | 78 | 87 |
| B | 39,5 | 39,5 | 51 | 51 | 63,5 | 72 | 84 |
| C | 33 | 33 | 40 | 43 | 51 | 56 | 64 |
| D | 55,5 | 55,5 | 62 | 70 | 84 | 101 | 115 |
| E | 5,5 | 5,5 | 5,5 | 6,5 | 6,5 | 6,5 | 6,5 |
| F | 34 | 34 | 36 | 38 | 40 | 45 | 50 |
| H | 126 | 126 | 137 | 139,5 | 159,5 | 167 | 175,5 |
| L | 97,5 | 107 | 128,5 | 135,5 | 155 | 181 | 206,5 |
| P | 98 | 98 | 102 | 102 | 105 | 105 | 105 |
| Q | 64 | 64 | 64 | 64 | 74 | 74 | 74 |
| R | 70 | 70 | 70 | 70 | 75 | 75 | 75 |
| s | 1,8 | 1,9 | 2,3 | 2,9 | 3,7 | 4,6 | 5,8 |
| t | 12,5 | 13 | 15 | 18 | 20 | 26 | 30 |
| PN | 16 | 16 | 16 | 16 | 16 | 16 | 16 |

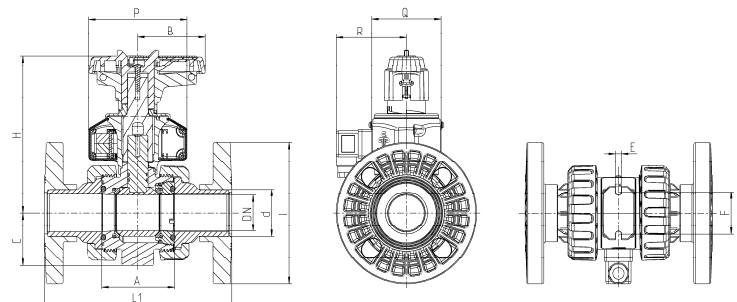


Anschlussvariante

PVC-U Festflansch DIN-ANSI-JIS

(Dimensionen in mm)

| DN | 15 | 20 | 25 | 32 | 40 | 50 |
|----|------|------|-------|-------|-----|-------|
| d | 20 | 25 | 32 | 40 | 50 | 63 |
| A | 45 | 53,5 | 54 | 62 | 78 | 87 |
| B | 39,5 | 51 | 51 | 63,5 | 72 | 84 |
| C | 33 | 40 | 43 | 51 | 56 | 64 |
| E | 5,5 | 5,5 | 6,5 | 6,5 | 6,5 | 6,5 |
| F | 34 | 36 | 38 | 40 | 45 | 50 |
| H | 126 | 137 | 139,5 | 159,5 | 167 | 175,5 |
| P | 98 | 102 | 102 | 105 | 105 | 105 |
| Q | 64 | 64 | 64 | 74 | 74 | 74 |
| R | 70 | 70 | 70 | 75 | 75 | 75 |
| I | 97 | 105 | 125 | 140 | 150 | 165 |
| L1 | 130 | 150 | 160 | 180 | 200 | 230 |
| PN | 16 | 16 | 16 | 16 | 16 | 16 |



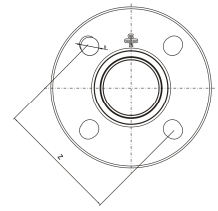
Abmessungen Stellungsrückmeldung

Anschlussvariante

Festflansch DIN-ANSI-JIS

(Dimensionen in mm)

| Norm | DN | 15 | 20 | 25 | 32 | 40 | 50 |
|----------------|------|------|------|--------|--------|------|--------|
| | d | 20 | 25 | 32 | 40 | 50 | 63 |
| | Zoll | 3/4" | 1" | 1 1/4" | 1 1/2" | 2" | 2 1/2" |
| DIN 2501 | b | 14 | 14 | 14 | 18 | 18 | 18 |
| | Z | 65 | 75 | 85 | 100 | 110 | 125 |
| ANSI Class 150 | b | 15,5 | 15,5 | 15,5 | 15,5 | 15,5 | 19 |
| | Z | 60,3 | 69,8 | 79,3 | 89 | 98,5 | 120,6 |
| JIS 10 k | b | 15 | 15 | 19 | 19 | 19 | 19 |
| | Z | 70 | 75 | 90 | 100 | 105 | 120 |

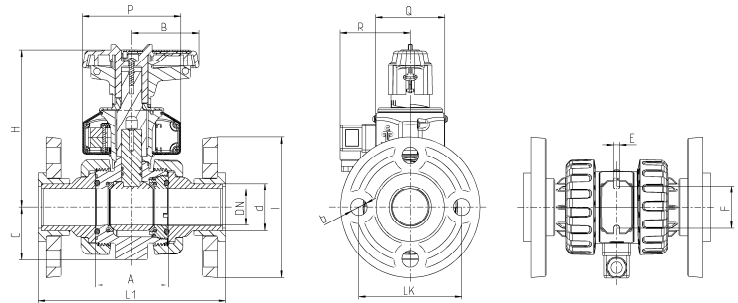


Anschlussvariante

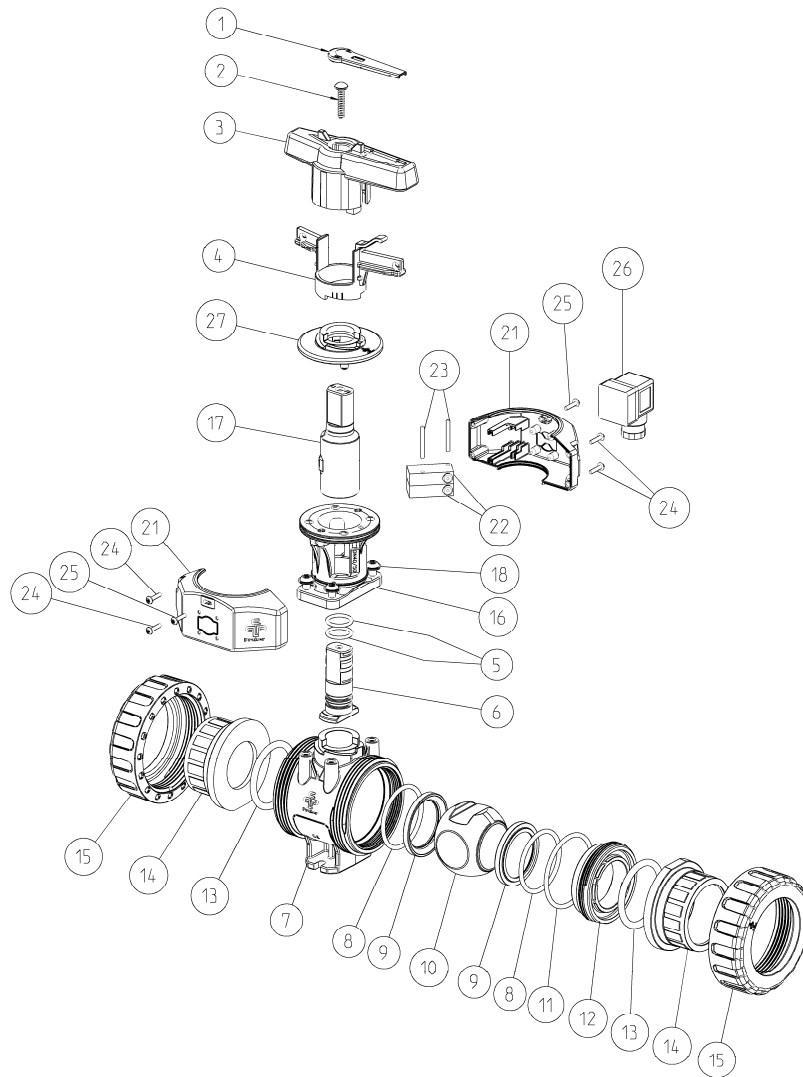
PVC-U Losflansch DIN

(Dimensionen in mm)

| DN | 15 | 20 | 25 | 32 | 40 | 50 |
|------|-------|-------|-------|--------|--------|-------|
| d | 20 | 25 | 32 | 40 | 50 | 63 |
| Zoll | 1/2" | 3/4" | 1" | 1 1/4" | 1 1/2" | 2" |
| A | 45 | 53,5 | 54 | 62 | 78 | 87 |
| B | 395 | 51 | 51 | 53,5 | 72 | 84 |
| b | 14 | 14 | 14 | 18 | 18 | 18 |
| C | 33 | 40 | 43 | 51 | 56 | 64 |
| E | 5,5 | 5,5 | 6,5 | 6,5 | 6,5 | 6,5 |
| F | 34 | 36 | 38 | 40 | 45 | 50 |
| H | 126 | 137 | 139,5 | 159,5 | 167 | 175,5 |
| I | 97 | 105 | 125 | 140 | 150 | 165 |
| L1 | 129,5 | 149,5 | 159,5 | 178,5 | 200 | 228,5 |
| LK | 65 | 75 | 85 | 100 | 110 | 125 |
| P | 98 | 102 | 102 | 105 | 105 | 105 |
| Q | 64 | 64 | 64 | 74 | 74 | 74 |
| R | 70 | 70 | 70 | 75 | 75 | 75 |
| PN | 10 | 10 | 10 | 10 | 10 | 10 |



Explosionszeichnung Stellungsrückmeldung



| Nr. | Bezeichnung | Material | Nr. | Bezeichnung | Material |
|-----|--|------------------------|-----|--------------------|----------|
| 01. | Beschriftungsplättchen | PBT | 15. | Überwurfmutter | PVC-U |
| 02. | Schraube | A2 | 16. | Konsole | PA-GF |
| 03. | Griff | PP-GF | 17. | Kupplung | PA-GF |
| 04. | Absperrhülse | PBT | 18. | Schraube | A2 |
| 05. | O-Ring | EPDM / FPM | 19. | Schraube | A2 |
| 06. | Welle | PVC-U(ab DN65 PVDF) | 20. | Sicherungsscheibe | A2 |
| 07. | Gehäuse | PVC-U | 21. | Halbschale | ABS |
| 08. | O-Ring | EPDM / FPM | 22. | Endschalter IP67 | - |
| 09. | Kugelsitzring | PTFE | 23. | Zylinderstift | A2 |
| 10. | Kugel | PVC-U | 24. | Schraube | A2 |
| 11. | O-Ring | EPDM / FPM | 25. | Feststellschraube | A2 |
| 12. | Druckring | PVC-U | 26. | Gerätestecker IP65 | - |
| 13. | O-Ring | EPDM / FPM | 27. | Abdeckung | ABS |
| 14. | Anschlussvariante Klebmuffe /-stutzen | PVC-U | | | |
| | Gewindemuffe | PVC-U | | | |
| | Schweißmuffe /-stutzen | PE100 | | | |
| | Flansch | PVC-U | | | |

Technische Daten Stellungsrückmeldung

| Endschalter mechanisch | | |
|--|---------------------------------------|---------------------------------------|
| Typ | Silbernickel (Ag-Ni) NO/NC* | Goldkontakt (Au) NO*/NC* |
| Spannung max. | 15-250V AC (15-30V DC) | 5-250V AC (5-30V DC) |
| Stromstärke max. | 100mA-5A | 1mA-3A |
| Schutzart Endschalter | IP67 | |
| Schutzart DIN-Gerätestecker | IP65 | |
| Umgebungstemperatur | -10°C bis +50°C | |
| Anschlussschaltbild A gedrückt .. offen B gedrückt.. geschlossen | <p style="text-align: center;">NO</p> | <p style="text-align: center;">NC</p> |

* auf Anfrage

| Endschalter induktiv | | |
|-----------------------------|---|---|
| Typ | NPN*/PNP | NAMUR EMV gemäß IEC / EN 60947-5-2:2004; NE 21 DIN EN 60947-5-6 |
| Spannung max. | 10-30V DC | 8V DC |
| Stromstärke max. | 0-100mA | NAMUR Eigensicher |
| Schutzart Endschalter | IP67 | |
| Schutzart DIN-Gerätestecker | IP65 | |
| Umgebungstemperatur | -10°C bis +50°C | |
| Anschlussschaltbild | <p style="text-align: right;">+ PNP - NPN</p> | |

* auf Anfrage

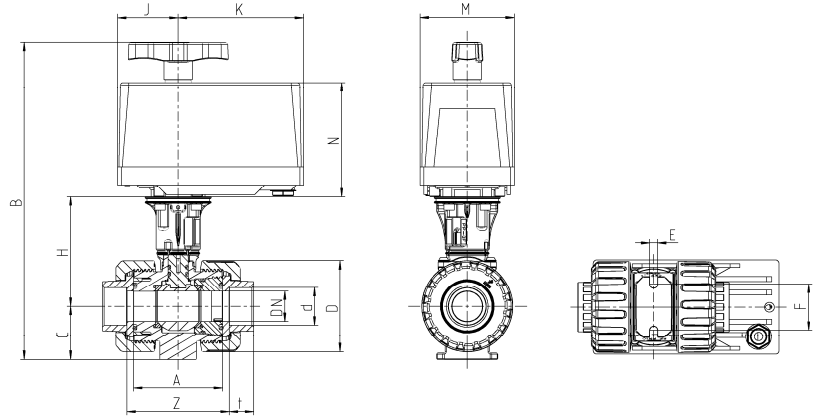
Abmessungen Elektrisch EO 510

Anschlussvariante

PVC-U Klebemuffe metrisch / ASTM

(Dimensionen in mm)

| | | | | |
|---------|---------------|-------|-------|-------|
| DN | 10 | 15 | 20 | 25 |
| d | 16 | 20 | 25 | 32 |
| Zoll | 3/8" | 1/2" | 3/4" | 1" |
| A | 45 | 45 | 53,5 | 54 |
| C | 33 | 33 | 40 | 43 |
| D | 55,5 | 55,5 | 62 | 70 |
| E | 5,5 | 5,5 | 5,5 | 6,5 |
| F | 34 | 34 | 36 | 38 |
| H | 80 | 80 | 85,5 | 88 |
| t | 16 | 16,5 | 19,5 | 23 |
| Z | 51 | 50 | 59,5 | 60 |
| PN | 16 | 16 | 16 | 16 |
| Antrieb | EO510 ECO/IND | | | |
| B | 239 | 239 | 251,5 | 257 |
| J | 49,5 | 49,5 | 49,5 | 49,5 |
| K | 102,5 | 102,5 | 102,5 | 102,5 |
| M | 77 | 77 | 77 | 77 |
| N | 93 | 93 | 93 | 93 |

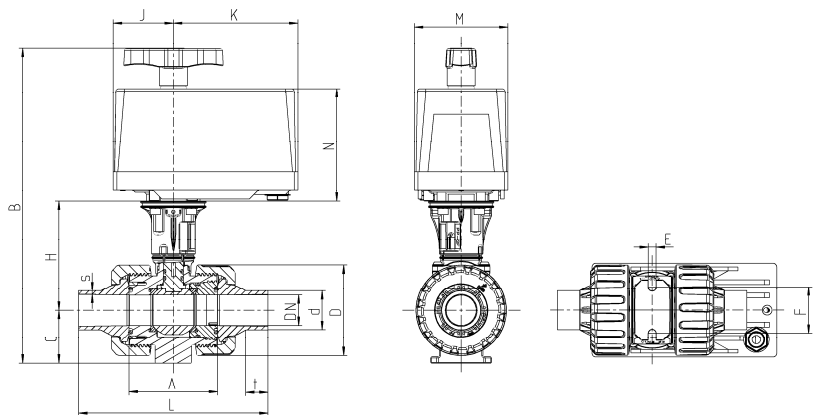


Anschlussvariante

PVC-U Klebestutzen metrisch

(Dimensionen in mm)

| | | | | |
|---------|---------------|-------|-------|-------|
| DN | 10 | 15 | 20 | 25 |
| d | 16 | 20 | 25 | 32 |
| A | 45 | 45 | 53,5 | 54 |
| C | 33 | 33 | 40 | 43 |
| D | 55,5 | 55,5 | 62 | 70 |
| E | 5,5 | 5,5 | 5,5 | 6,5 |
| F | 34 | 34 | 36 | 38 |
| H | 80 | 80 | 85,5 | 88 |
| L | 98 | 123,5 | 143,5 | 153,5 |
| s | 2,8 | 2 | 2,5 | 3,5 |
| t | 17 | 17 | 20,5 | 23,5 |
| PN | 16 | 16 | 16 | 16 |
| Antrieb | EO510 ECO/IND | | | |
| B | 239 | 239 | 251,5 | 257 |
| J | 49,5 | 49,5 | 49,5 | 49,5 |
| K | 102,5 | 102,5 | 102,5 | 102,5 |
| M | 77 | 77 | 77 | 77 |
| N | 93 | 93 | 93 | 93 |



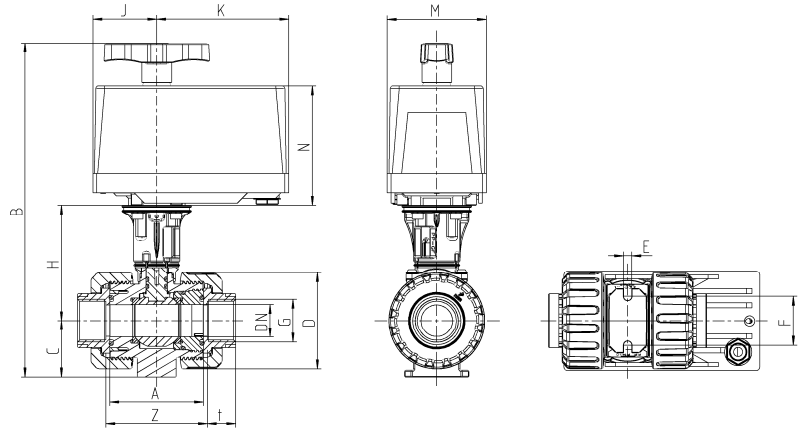
Abmessungen Elektrisch EO 510

Anschlussvariante

PVC-U Gewindemuffe BSP / NPT

(Dimensionen in mm)

| | | | | |
|---------|---------------|-------|-------|-------|
| DN | 10 | 15 | 20 | 25 |
| d | 16 | 20 | 25 | 32 |
| Zoll | 3/8" | 1/2" | 3/4" | 1" |
| A | 45 | 45 | 53,5 | 54 |
| C | 33 | 33 | 40 | 43 |
| E | 5,5 | 5,5 | 5,5 | 6,5 |
| F | 34 | 34 | 36 | 38 |
| D | 55,5 | 55,5 | 62 | 70 |
| H | 80 | 80 | 85,5 | 88 |
| t | 17 | 17 | 19,5 | 23 |
| Z | 51 | 50 | 59,5 | 60 |
| PN | 16 | 16 | 16 | 16 |
| Antrieb | EO510 ECO/IND | | | |
| B | 239 | 239 | 251,5 | 257 |
| J | 49,5 | 49,5 | 49,5 | 49,5 |
| K | 102,5 | 102,5 | 102,5 | 102,5 |
| M | 77 | 77 | 77 | 77 |
| N | 93 | 93 | 93 | 93 |

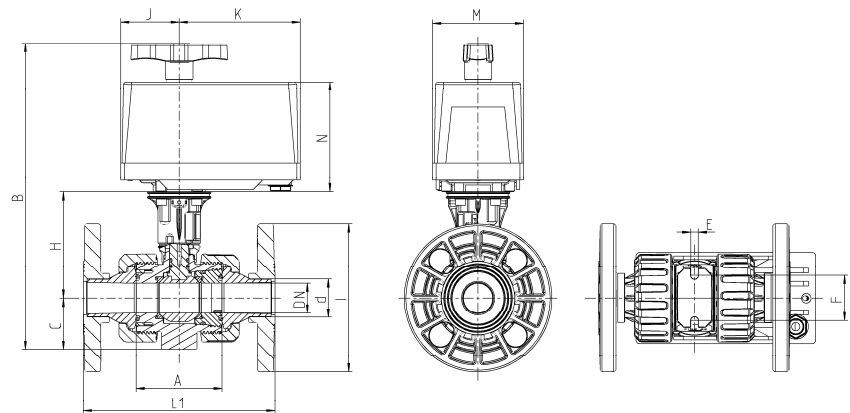


Anschlussvariante

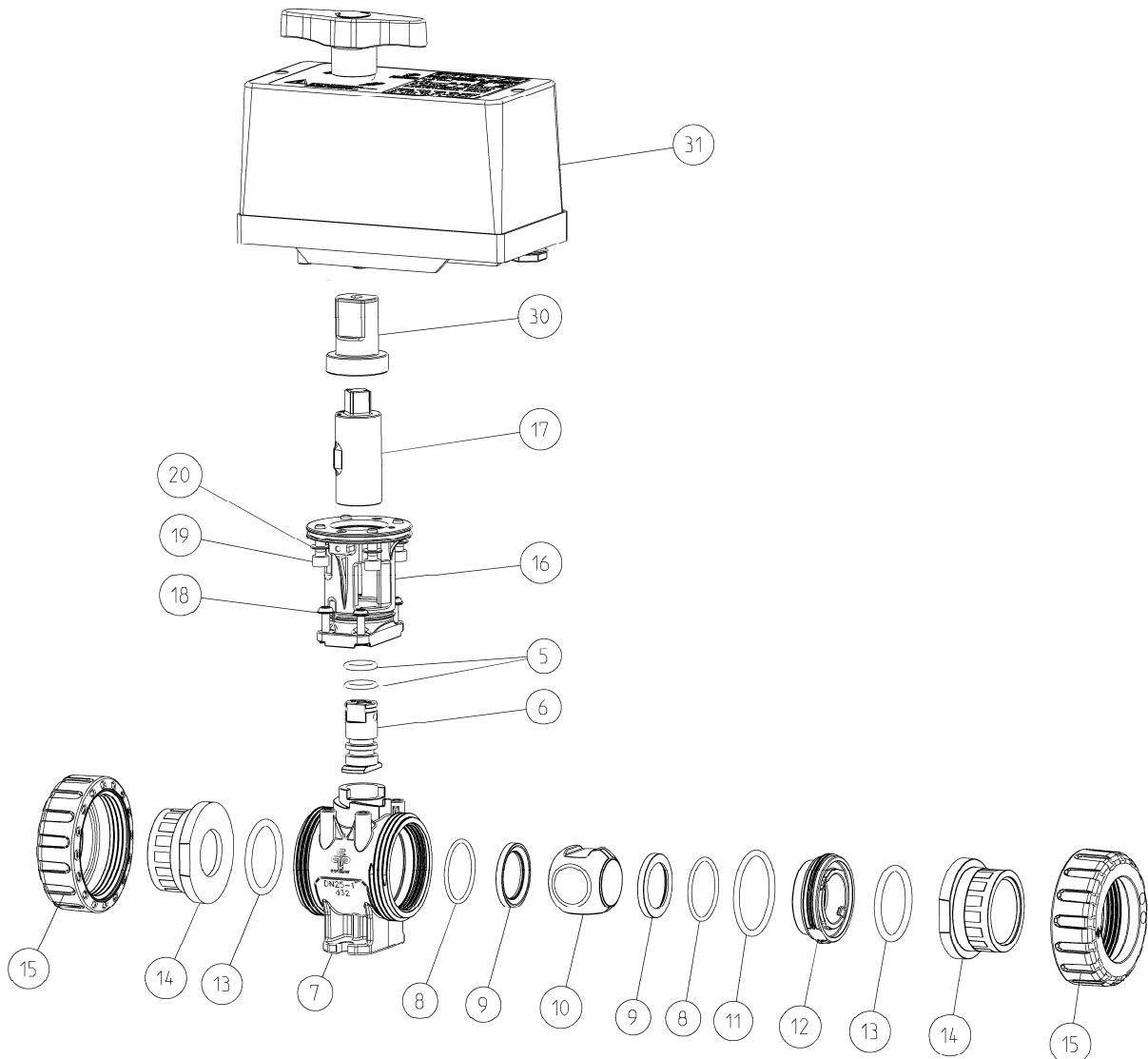
PVC-U Festflansch DIN-ANSI-JIS

(Dimensionen in mm)

| | | | |
|---------|---------------|-------|-------|
| DN | 15 | 20 | 25 |
| d | 20 | 25 | 32 |
| A | 45 | 53,5 | 54 |
| C | 33 | 40 | 43 |
| E | 5,5 | 5,5 | 6,5 |
| F | 34 | 36 | 38 |
| H | 80 | 85,5 | 88 |
| I | 97 | 105 | 125 |
| L1 | 130 | 150 | 160 |
| PN | 16 | 16 | 16 |
| Antrieb | EO510 ECO/IND | | |
| B | 239 | 251,5 | 257 |
| J | 49,5 | 49,5 | 49,5 |
| K | 102,5 | 102,5 | 102,5 |
| M | 77 | 77 | 77 |
| N | 93 | 93 | 93 |



Explosionszeichnung Elektrisch EO 510

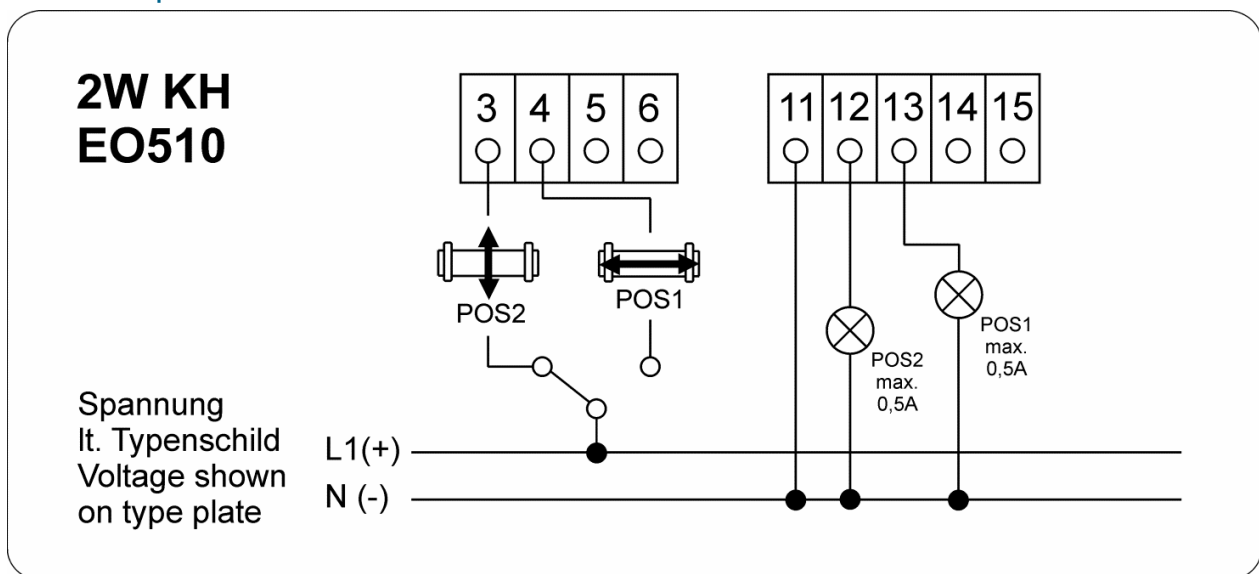


| Nr. | Bezeichnung | Material | Nr. | Bezeichnung | Material |
|-----|---------------------|------------|-----|---------------------|----------|
| 05. | O-Ring | EPDM / FPM | 15. | Überwurfmutter | PVC-U |
| 06. | Welle | PVC-U | 16. | Konsole | PA-GF |
| 07. | Gehäuse | PVC-U | 17. | Kupplung | PA-GF |
| 08. | O-Ring | EPDM / FPM | 18. | Schraube | A2 |
| 09. | Kugelsitzring | PTFE | 19. | Schraube | A2 |
| 10. | Kugel | PVC-U | 20. | Sicherungsscheibe | A2 |
| 11. | O-Ring | EPDM / FPM | 30. | Kupplung | PA-GF |
| 12. | Druckring | PVC-U | 31. | Stellantrieb EO 510 | - |
| 13. | O-Ring | EPDM / FPM | | | |
| 14. | Anschlussvariante | | | | |
| | Klebmuffe /-stutzen | PVC-U | | | |
| | Gewindemuffe | PVC-U | | | |
| | Flansch | PVC-U | | | |

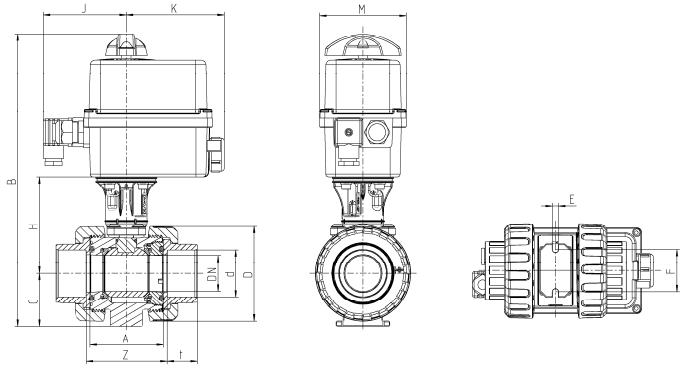
Technische Daten Elektrisch EO 510

| Elektrischer Stellantrieb EO510 | | |
|---------------------------------|-------------------------------|----------------------|
| Typ | E0510 ECO-230 | E0510 IND-24 |
| Nenn Drehmoment | 7 Nm | |
| Spitzendrehmoment | 9 Nm | |
| Spannung | 230V AC | 12 - 24V DC / 24V AC |
| Frequenzbereich | 50 / 60Hz | DC / 50 / 60HZ |
| Stellzeit | 22 sec 90° | 12 sec 90° |
| Leistung | 4W | |
| Schwenkwinkel | 360° eingestellt auf 90° | |
| Einschaltdauer | 60% / max. 20 min | |
| Schutzart | IP65 | |
| Umgebungs- temperatur | 0°C bis + 50°C | |
| Gewicht | 0,7 kg | |
| Stellungsanzeige | optisch (Notbetätigungsgriff) | |
| Handnotbetätigung | integriert | |

Schaltpläne / Elektrischer Anschluss:



Abmessungen Elektrisch EO ER

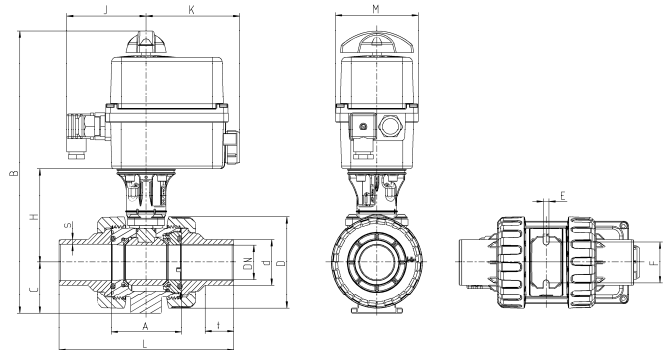


Anschlussvariante

PVC-U Klebemuffe metrisch / ASTM (bis DN50)

(Dimensionen in mm)

| DN | 10 | 15 | 20 | 25 | 32 | 40 | 50 | 65 | 80 | 80 | |
|---------|------|------|-------|-----|--------|--------|-------|--------|-------|-------|--|
| d | 16 | 20 | 25 | 32 | 40 | 50 | 63 | 75 | 90 | 110 | |
| Zoll | 3/8" | 1/2" | 3/4" | 1" | 1 1/4" | 1 1/2" | 2" | 2 1/2" | 3" | 4" | |
| A | 45 | 45 | 53,5 | 54 | 62 | 78 | 87 | 111,5 | 135,5 | 135,5 | |
| C | 33 | 33 | 40 | 43 | 51 | 56 | 64 | 85 | 100 | 100 | |
| D | 55,5 | 55,5 | 62 | 70 | 84 | 101 | 115 | 149 | 182 | 182 | |
| E | 5,5 | 5,5 | 5,5 | 6,5 | 6,5 | 6,5 | 6,5 | 8,3 | 10,3 | 10,3 | |
| F | 34 | 34 | 36 | 38 | 40 | 45 | 50 | 65 | 80 | 80 | |
| H | 80 | 80 | 85,5 | 88 | 97 | 103 | 109,5 | 136,5 | 159,5 | 159,5 | |
| t | 16 | 16,5 | 19,5 | 23 | 26,5 | 31,5 | 38,5 | 44,5 | 56,5 | 61 | |
| Z | 51 | 50 | 59,5 | 60 | 68,5 | 86 | 98 | 122 | 152,5 | 162 | |
| PN | 16 | 16 | 16 | 16 | 16 | 16 | 16 | 16 | 16 | 16 | |
| Antrieb | ER20 | | | | | | | ER60 | | | |
| B | 265 | 265 | 277,5 | 283 | 300 | 311 | 325,5 | 398 | 436,5 | 436,5 | |
| J | 90 | 90 | 90 | 90 | 90 | 90 | 90 | 98 | 98 | 98 | |
| K | 107 | 107 | 107 | 107 | 107 | 107 | 107 | 107 | 107 | 107 | |
| M | 92 | 92 | 92 | 92 | 92 | 92 | 92 | 128 | 128 | 128 | |



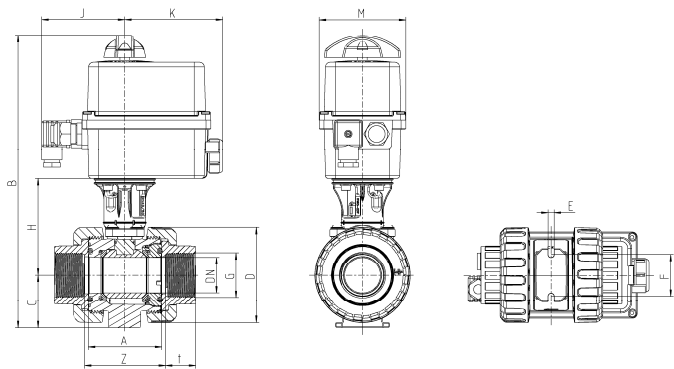
Anschlussvariante

PVC-U Klebestutzen metrisch

(Dimensionen in mm)

| DN | 10 | 15 | 20 | 25 | 32 | 40 | 50 |
|---------|------|-------|-------|-------|-------|-----|-------|
| d | 16 | 20 | 25 | 32 | 40 | 50 | 63 |
| A | 45 | 45 | 53,5 | 54 | 62 | 78 | 87 |
| C | 33 | 33 | 40 | 43 | 51 | 56 | 64 |
| D | 55,5 | 55,5 | 62 | 70 | 84 | 101 | 115 |
| E | 5,5 | 5,5 | 5,5 | 6,5 | 6,5 | 6,5 | 6,5 |
| F | 34 | 34 | 36 | 38 | 40 | 45 | 50 |
| H | 80 | 80 | 85,5 | 88 | 97 | 103 | 109,5 |
| L | 98 | 123,5 | 143,5 | 153,5 | 173,5 | 194 | 223 |
| s | 2,8 | 2 | 2,5 | 3,5 | 4 | 5 | 6,5 |
| t | 17 | 17 | 20,5 | 23,5 | 27 | 32 | 40 |
| PN | 16 | 16 | 16 | 16 | 16 | 16 | 16 |
| Antrieb | ER20 | | | | | | |
| B | 265 | 265 | 277,5 | 283 | 300 | 311 | 325,5 |
| J | 90 | 90 | 90 | 90 | 90 | 90 | 90 |
| K | 107 | 107 | 107 | 107 | 107 | 107 | 107 |
| M | 92 | 92 | 92 | 92 | 92 | 92 | 92 |

Abmessungen Elektrisch EO ER

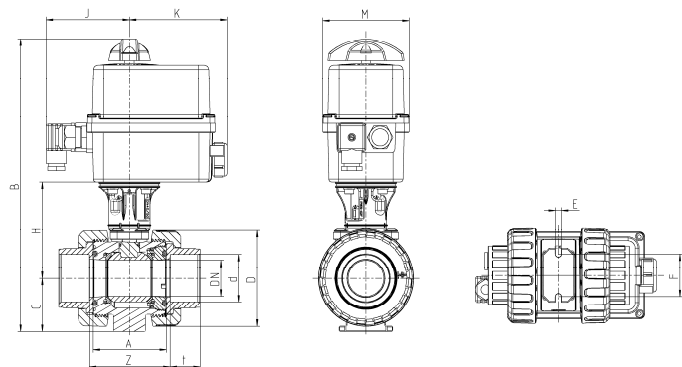


Anschlussvariante

PVC-U Gewindemuffe BSP / NPT

(Dimensionen in mm)

| DN | 10 | 15 | 20 | 25 | 32 | 40 | 50 |
|----------------|-------------|------|-------|-----|--------|--------|-------|
| Zoll | 3/8" | 1/2" | 3/4" | 1" | 1 1/4" | 1 1/2" | 2" |
| A | 45 | 45 | 53,5 | 54 | 62 | 78 | 87 |
| C | 33 | 33 | 40 | 43 | 51 | 56 | 64 |
| E | 5,5 | 5,5 | 5,5 | 6,5 | 6,5 | 6,5 | 6,5 |
| F | 34 | 34 | 36 | 38 | 40 | 45 | 50 |
| D | 55,5 | 55,5 | 62 | 70 | 84 | 101 | 115 |
| H | 80 | 80 | 85,5 | 88 | 97 | 103 | 109,5 |
| t | 17 | 17 | 19,5 | 23 | 26 | 31,5 | 38,5 |
| Z | 51 | 50 | 59,5 | 60 | 68,5 | 86 | 98 |
| PN | 16 | 16 | 16 | 16 | 16 | 16 | 16 |
| Antrieb | ER20 | | | | | | |
| B | 265 | 265 | 277,5 | 283 | 300 | 311 | 325,5 |
| J | 90 | 90 | 90 | 90 | 90 | 90 | 90 |
| K | 107 | 107 | 107 | 107 | 107 | 107 | 107 |
| M | 92 | 92 | 92 | 92 | 92 | 92 | 92 |



Anschlussvariante

PE Schweißmuffe metrisch

(Dimensionen in mm)

| DN | 10 | 15 | 20 | 25 | 32 | 40 | 50 |
|----------------|-------------|------|-------|------|------|-----|-------|
| d | 16 | 20 | 25 | 32 | 40 | 50 | 63 |
| A | 45 | 45 | 53,5 | 54 | 62 | 78 | 87 |
| C | 33 | 33 | 40 | 43 | 51 | 56 | 64 |
| E | 5,5 | 5,5 | 5,5 | 6,5 | 6,5 | 6,5 | 6,5 |
| F | 34 | 34 | 36 | 38 | 40 | 45 | 50 |
| D | 55,5 | 55,5 | 62 | 70 | 84 | 101 | 115 |
| H | 80 | 80 | 85,5 | 88 | 97 | 103 | 109,5 |
| t | 14,5 | 16 | 17 | 19 | 21,5 | 25 | 29,5 |
| Z | 52,5 | 50 | 53 | 64,5 | 75 | 97 | 110,5 |
| PN | 16 | 16 | 16 | 16 | 16 | 16 | 16 |
| Antrieb | ER20 | | | | | | |
| B | 265 | 265 | 277,5 | 283 | 300 | 311 | 325,5 |
| J | 90 | 90 | 90 | 90 | 90 | 90 | 90 |
| K | 107 | 107 | 107 | 107 | 107 | 107 | 107 |
| M | 92 | 92 | 92 | 92 | 92 | 92 | 92 |

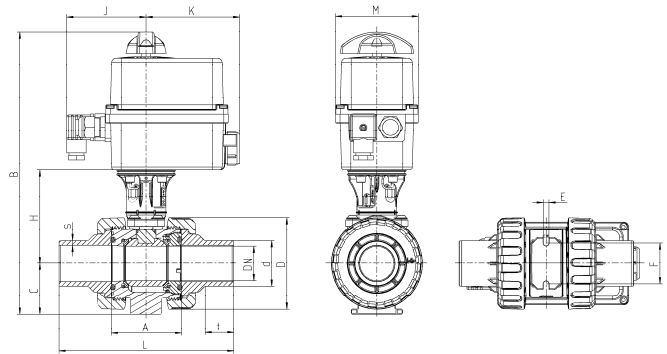
Abmessungen Elektrisch EO ER

Anschlussvariante

PE Schweißstutzen metrisch

(Dimensionen in mm)

| DN | 10 | 15 | 20 | 25 | 32 | 40 | 50 |
|---------|------|------|-------|-------|-----|-----|-------|
| d | 16 | 20 | 25 | 32 | 40 | 50 | 63 |
| A | 45 | 45 | 53,5 | 54 | 62 | 78 | 87 |
| C | 33 | 33 | 40 | 43 | 51 | 56 | 64 |
| D | 55,5 | 55,5 | 62 | 70 | 84 | 101 | 115 |
| E | 5,5 | 5,5 | 5,5 | 6,5 | 6,5 | 6,5 | 6,5 |
| F | 34 | 34 | 36 | 38 | 40 | 45 | 50 |
| H | 80 | 80 | 85,5 | 88 | 97 | 103 | 109,5 |
| L | 97,5 | 107 | 128,5 | 135,5 | 155 | 181 | 206,5 |
| s | 1,8 | 1,9 | 2,3 | 2,9 | 3,7 | 4,6 | 5,8 |
| t | 12,5 | 13 | 15 | 18 | 20 | 26 | 30 |
| PN | 16 | 16 | 16 | 16 | 16 | 16 | 16 |
| Antrieb | ER20 | | | | | | |
| B | 265 | 265 | 277,5 | 283 | 300 | 311 | 325,5 |
| J | 90 | 90 | 90 | 90 | 90 | 90 | 90 |
| K | 107 | 107 | 107 | 107 | 107 | 107 | 107 |
| M | 92 | 92 | 92 | 92 | 92 | 92 | 92 |

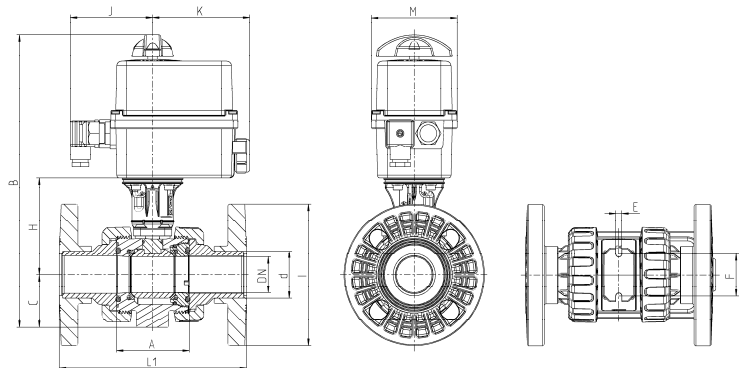


Anschlussvariante

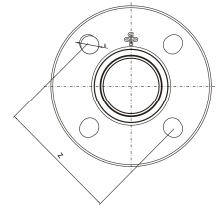
PVC-U Festflansch DIN-ANSI-JIS

(Dimensionen in mm)

| DN | 15 | 20 | 25 | 32 | 40 | 50 | 65 | 80 | 80 |
|---------|------|-------|-----|-----|-----|-------|-------|-------|-------|
| d | 20 | 25 | 32 | 40 | 50 | 63 | 75 | 90 | 110 |
| A | 45 | 53,5 | 54 | 62 | 78 | 87 | 111,5 | 135,5 | 135,5 |
| C | 33 | 40 | 43 | 51 | 56 | 64 | 85 | 100 | 100 |
| E | 5,5 | 5,5 | 6,5 | 6,5 | 6,5 | 6,5 | 8,3 | 10,3 | 10,3 |
| F | 34 | 36 | 38 | 40 | 45 | 50 | 65 | 80 | 80 |
| H | 80 | 85,5 | 88 | 97 | 103 | 109,5 | 136,5 | 159,5 | 159,5 |
| I | 97 | 105 | 125 | 140 | 150 | 165 | 185 | 200 | 229 |
| L1 | 130 | 150 | 160 | 180 | 200 | 230 | 266 | 307,5 | 324,5 |
| PN | 16 | 16 | 16 | 16 | 16 | 16 | 16 | 16 | 16 |
| Antrieb | ER20 | | | | | | ER60 | | |
| B | 265 | 277,5 | 283 | 300 | 311 | 325,5 | 398 | 436,5 | 436,5 |
| J | 90 | 90 | 90 | 90 | 90 | 90 | 98 | 98 | 98 |
| K | 107 | 107 | 107 | 107 | 107 | 107 | 107 | 107 | 107 |
| M | 92 | 92 | 92 | 92 | 92 | 92 | 128 | 128 | 128 |



Abmessungen Elektrisch EO ER



Anschlussvariante

Festflansch DIN-ANSI-JIS

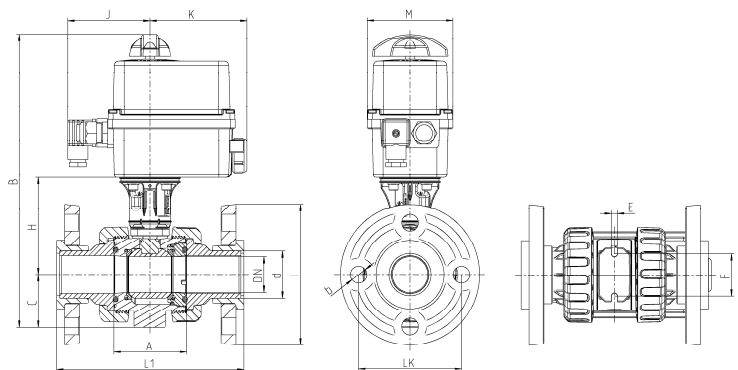
(Dimensionen in mm)

| Norm | DN | 15 | 20 | 25 | 32 | 40 | 50 | 65 | 80 | 80 |
|----------------|------|------|------|------|--------|--------|-------|--------|-------|-------|
| | d | 20 | 25 | 32 | 40 | 50 | 63 | 75 | 90 | 110 |
| | Zoll | 1/2" | 3/4" | 1" | 1 1/4" | 1 1/2" | 2" | 2 1/2" | 3" | 4" |
| DIN 2501 | b | 14 | 14 | 14 | 18 | 18 | 18 | 18 | 18 | 18 |
| | Z | 65 | 75 | 85 | 100 | 110 | 125 | 145 | 160 | 180 |
| ANSI Class 150 | b | 15,5 | 15,5 | 15,5 | 15,5 | 15,5 | 19 | 19 | 19 | 19 |
| | Z | 60,3 | 69,8 | 79,3 | 89 | 98,5 | 120,6 | 139,7 | 152,4 | 190,5 |
| JIS 10 k | b | 15 | 15 | 19 | 19 | 19 | 19 | 19 | 19 | 19 |
| | Z | 70 | 75 | 90 | 100 | 105 | 120 | 140 | 150 | 175 |

Anschlussvariante

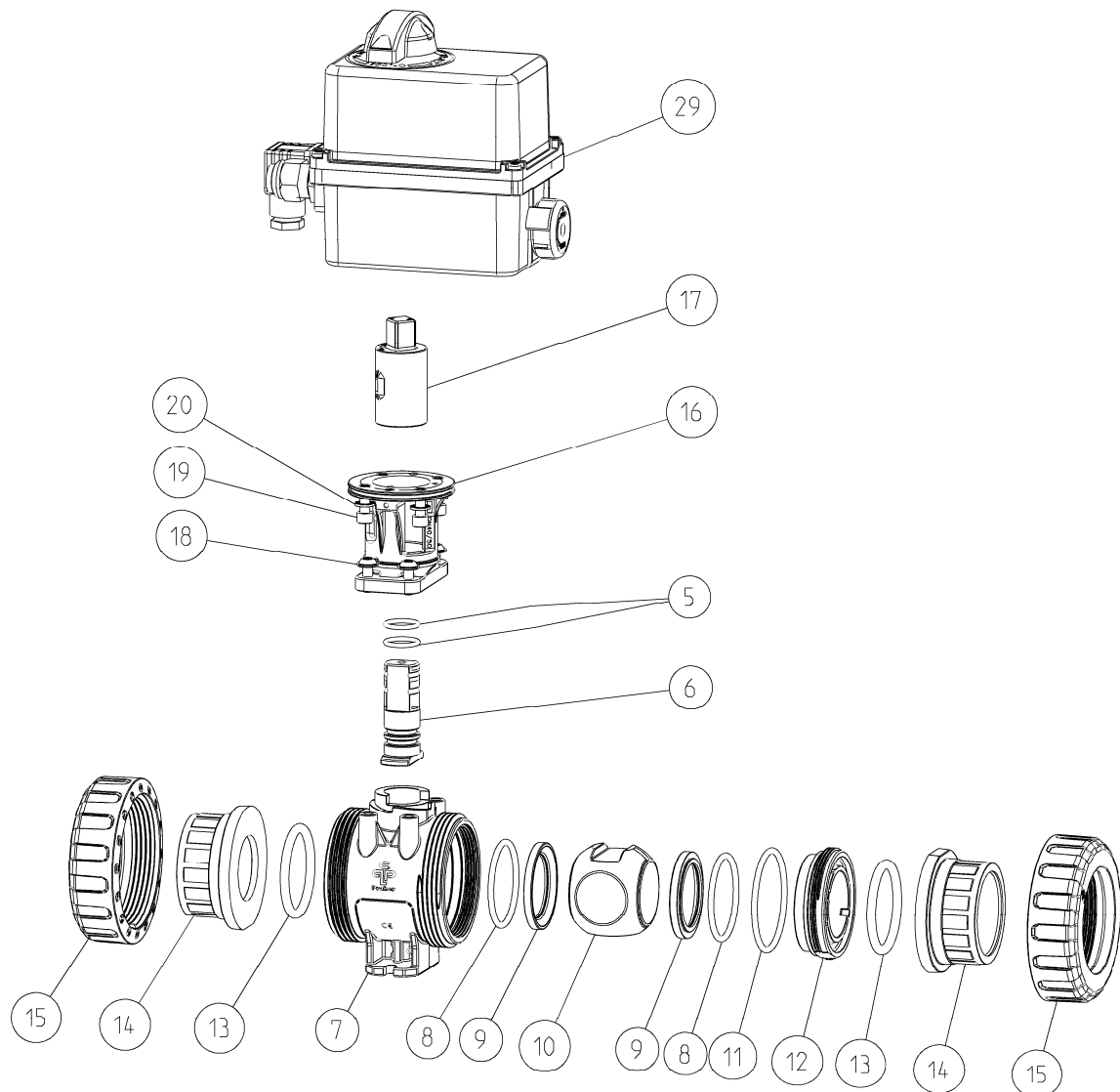
PVC-U Losflansch DIN

(Dimensionen in mm)



| DN | 15 | 20 | 25 | 32 | 40 | 50 | 65 | 80 | 80 | |
|---------|-------|-------|-------|-------|-----|-------|-------|-------|-------|--|
| d | 20 | 25 | 32 | 40 | 50 | 63 | 75 | 90 | 110 | |
| A | 45 | 53,5 | 54 | 62 | 78 | 87 | 111,5 | 135,5 | 135,5 | |
| b | 14 | 14 | 14 | 18 | 18 | 18 | 18 | 18 | 18 | |
| C | 33 | 40 | 43 | 51 | 56 | 64 | 85 | 100 | 100 | |
| E | 5,5 | 5,5 | 6,5 | 6,5 | 6,5 | 6,5 | 8,5 | 10,3 | 10,3 | |
| F | 34 | 36 | 38 | 40 | 45 | 50 | 65 | 80 | 80 | |
| H | 80 | 85,5 | 88 | 97 | 103 | 109,5 | 136,5 | 159,5 | 159,5 | |
| I | 97 | 105 | 125 | 140 | 150 | 165 | 185 | 200 | 229 | |
| L1 | 129,5 | 149,5 | 159,5 | 178,5 | 200 | 228,5 | 266 | 307,5 | 324,5 | |
| LK | 65 | 75 | 85 | 100 | 110 | 125 | 145 | 160 | 180 | |
| PN | 10 | 10 | 10 | 10 | 10 | 10 | 10 | 10 | 10 | |
| Antrieb | | | ER20 | | | | ER60 | | | |
| B | 265 | 277,5 | 283 | 300 | 311 | 325,5 | 398 | 436,5 | 436,5 | |
| J | 90 | 90 | 90 | 90 | 90 | 90 | 98 | 98 | 98 | |
| K | 107 | 107 | 107 | 107 | 107 | 107 | 107 | 107 | 107 | |
| M | 92 | 92 | 92 | 92 | 92 | 92 | 128 | 128 | 128 | |

Explosionszeichnung Elektrisch EO ER

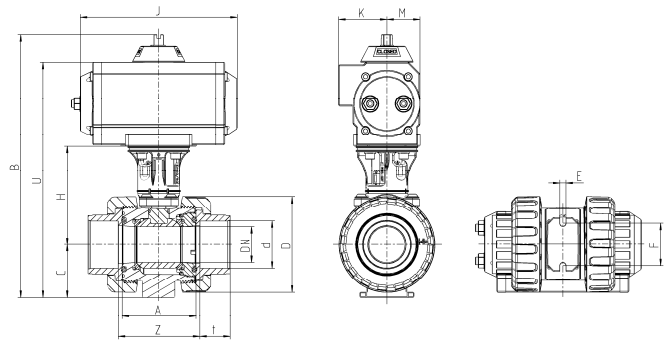


| Nr. | Bezeichnung | Material | Nr. | Bezeichnung | Material |
|-----|------------------------|------------------------|-----|---------------------------|-----------------|
| 05. | O-Ring | EPDM / FPM | 15. | Überwurfmutter | PVC-U |
| 06. | Welle | PVC-U(ab DN65 PVDF) | 16. | Konsole | PA-GF |
| 07. | Gehäuse | PVC-U | 17. | Kupplung | PA-GF |
| 08. | O-Ring | EPDM / FPM | 18. | Schraube | A2 |
| 09. | Kugelsitzring | PTFE | 19. | Schraube | A4 |
| 10. | Kugel | PVC-U | 20. | Sicherungsscheibe | A2 / A4 ab DN65 |
| 11. | O-Ring | EPDM / FPM | 29. | Stellantrieb | - |
| 12. | Druckring | PVC-U | | Premier / Posi / Failsafe | |
| 13. | O-Ring | EPDM / FPM | | | |
| 14. | Anschlussvariante | | | | |
| | Klebmuffe /-stutzen | PVC-U | | | |
| | Gewindemuffe | PVC-U | | | |
| | Schweißmuffe /-stutzen | PE100 | | | |
| | Flansch | PVC-U | | | |

Technische Daten Elektrisch EO ER

| Elektrischer Stellantrieb | | |
|---------------------------|--|--|
| Typ | ER20 | ER60 |
| Drehmoment | 20 Nm | 60 Nm |
| Spannung | <p>Premier 24V 50/60Hz (24V DC) 100 - 240V 50/60Hz (100 - 350V DC)</p> <p>Posi 15 - 30V AC 50/60 Hz (12V - 48V DC) 100V - 240V AC 50/60 Hz (100 - 230V DC)</p> <p>Failsafe 15 - 30V AC 50/60 Hz (24V - 48V DC) 100V - 240V AC 50/60 Hz (100 - 230V DC)</p> | <p>Premier 24V 50/60Hz (24V DC) 90 - 240V 50/60Hz (90 - 350V DC)</p> <p>Posi 15 - 30V AC 50/60 Hz (12V - 48V DC) 100V - 240V AC 50/60 Hz (100 - 230V DC)</p> <p>Failsafe 15 - 30V AC 50/60 Hz (24V - 48V DC) 100V - 240V AC 50/60 Hz (100 - 230V DC)</p> |
| Stellzeit | <p>Premier: 13s Failsafe / Posi: 11s</p> | <p>Premier: 15s Failsafe / Posi: 12s</p> |
| Leistung | 15W | 45W |
| ISO Anschluss | F03-F04-F05 | F05-F07 |
| Achtkant | 14 | 22 |
| Schwenkwinkel | 90° | 90° |
| Einschaltdauer | 30% | 50% |
| Schutzart | <p>Premier: IP65 Failsafe / Posi: IP66</p> | |
| Umgebungs- temperatur | <p>Premier / Posi: -10°C bis +55°C Failsafe: -10°C bis +40°C</p> | |
| Gewicht | 1 kg | 2,1 kg |

Abmessungen Pneumatik



Anschlussvariante

PVC-U Klebemuffe metrisch / ASTM (bis DN50)

(Dimensionen in mm)

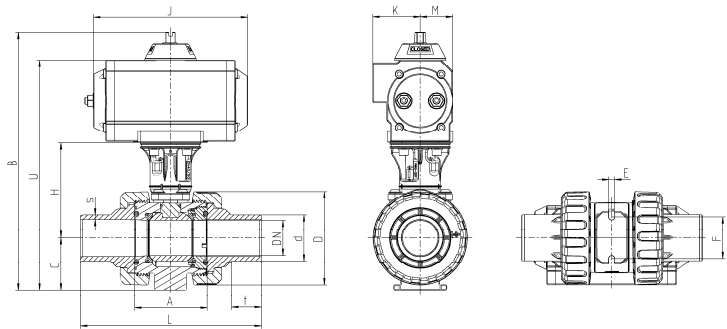
| DN | 10 | 15 | 20 | 25 | 32 | 40 | 50 | 65 | 80 | 80 |
|---------|----------|------|-------|-----|--------|--------|--------|--------|--------|-------|
| d | 16 | 20 | 25 | 32 | 40 | 50 | 63 | 75 | 90 | 110 |
| Zoll | 3/8" | 1/2" | 3/4" | 1" | 1 1/4" | 1 1/2" | 2" | 2 1/2" | 3" | 4" |
| A | 45 | 45 | 53,5 | 54 | 62 | 78 | 87 | 111,5 | 135,35 | 135,5 |
| C | 33 | 33 | 40 | 43 | 51 | 56 | 64 | 85 | 100 | 100 |
| D | 55,5 | 55,5 | 62 | 70 | 84 | 101 | 115 | 149 | 182 | 182 |
| E | 5,5 | 5,5 | 5,5 | 6,5 | 6,5 | 6,5 | 6,5 | 8,3 | 10,3 | 10,3 |
| F | 34 | 34 | 36 | 38 | 40 | 45 | 50 | 65 | 80 | 80 |
| H | 80 | 80 | 85,5 | 88 | 97 | 103 | 109,5 | 136,5 | 159,5 | 159,5 |
| t | 16 | 16,5 | 19,5 | 23 | 26,5 | 31,5 | 38,5 | 44,5 | 56,5 | 61 |
| Z | 51 | 50 | 59,5 | 60 | 68,5 | 86 | 98 | 122 | 152,5 | 162 |
| PN | 16 | 16 | 16 | 16 | 16 | 16 | 16 | 16 | 16 | 16 |
| Antrieb | UT05DA* | | | | UT15DA | | | UT20DA | | |
| B | 214 | 214 | 226,5 | 232 | 269 | 280 | 294,5 | 364,5 | 402,5 | 402,5 |
| J | 119 | 119 | 119 | 119 | 165 | 165 | 165 | 178 | 178 | 178 |
| K | 40 | 40 | 40 | 40 | 50 | 50 | 50 | 53 | 53 | 53 |
| M | 27 | 27 | 27 | 27 | 35 | 35 | 35 | 43 | 43 | 43 |
| U | 184 | 184 | 196,5 | 202 | 239 | 250 | 264,5 | 334,5 | 372,5 | 372,5 |
| Antrieb | UT05SR** | | | | UT15SR | UT17SR | UT30SR | UT35SR | | |
| B | 214 | 214 | 226,5 | 232 | 269 | 280 | 294,5 | 383,5 | 455 | 455 |
| J | 119 | 119 | 119 | 119 | 165 | 165 | 197 | 230 | 246 | 246 |
| K | 40 | 40 | 40 | 40 | 50 | 50 | 50 | 61,5 | 72,5 | 72,5 |
| M | 27 | 27 | 27 | 27 | 35 | 35 | 35 | 52 | 65,5 | 65,5 |
| U | 184 | 184 | 196,5 | 202 | 239 | 250 | 264,5 | 354 | 426 | 426 |

*DA ... double acting (PO-DA)

**SR ... spring return (PO-NC / PO-NO)

Wir empfehlen die Verwendung eines Dämpfers sowie bei Einbau der Armatur in vertikaler Lage den Antrieb entsprechend abzustützen
Zusätzliche Informationen und Abmessungen für Magnetventil und Stellungsrückmeldung siehe Zubehör und Ersatzteile

Abmessungen Pneumatik



Anschlussvariante

PVC-U Klebestutzen metrisch

(Dimensionen in mm)

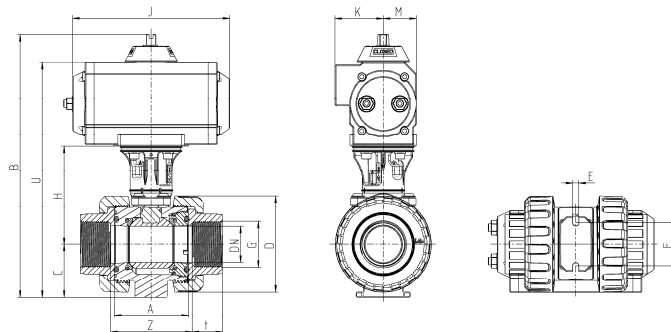
| | | | | | | | |
|---------|--------|-------|-------|-------|--------|--------|-------|
| DN | 10 | 15 | 20 | 25 | 32 | 40 | 50 |
| d | 16 | 20 | 25 | 32 | 40 | 50 | 63 |
| A | 45 | 45 | 53,5 | 54 | 62 | 78 | 87 |
| C | 33 | 33 | 40 | 43 | 51 | 56 | 64 |
| D | 55,5 | 55,5 | 62 | 70 | 84 | 101 | 115 |
| E | 5,5 | 5,5 | 5,5 | 6,5 | 6,5 | 6,5 | 6,5 |
| F | 34 | 34 | 36 | 38 | 40 | 45 | 50 |
| H | 80 | 80 | 85,5 | 88 | 97 | 103 | 109,5 |
| L | 98 | 123,5 | 143,5 | 153,5 | 173,5 | 194 | 223 |
| s | 2,8 | 2 | 2,5 | 3,5 | 4 | 5 | 6,5 |
| t | 17 | 17 | 20,5 | 23,5 | 27 | 32 | 40 |
| PN | 16 | 16 | 16 | 16 | 16 | 16 | 16 |
| Antrieb | UT05DA | | | | UT15DA | | |
| B | 214 | 214 | 226,5 | 232 | 269 | 280 | 294,5 |
| J | 119 | 119 | 119 | 119 | 165 | 165 | 165 |
| K | 40 | 40 | 40 | 40 | 50 | 50 | 50 |
| M | 27 | 27 | 27 | 27 | 35 | 35 | 35 |
| U | 184 | 184 | 196,5 | 202 | 239 | 250 | 264,5 |
| Antrieb | UT05SR | | | | UT15SR | UT17SR | |
| B | 214 | 214 | 226,5 | 232 | 269 | 280 | 294,5 |
| J | 119 | 119 | 119 | 119 | 165 | 165 | 197 |
| K | 40 | 40 | 40 | 40 | 50 | 50 | 50 |
| M | 27 | 27 | 27 | 27 | 35 | 35 | 35 |
| U | 184 | 184 | 196,5 | 202 | 239 | 250 | 264,5 |

*DA ... double acting (PO-DA)

**SR ... spring return (PO-NC / PO-NO)

Wir empfehlen die Verwendung eines Dämpfers sowie bei Einbau der Armatur in vertikaler Lage den Antrieb entsprechend abzustützen
Zusätzliche Informationen und Abmessungen für Magnetventil und Stellungsrückmeldung siehe Zubehör und Ersatzteile

Abmessungen Pneumatik



Anschlussvariante

PVC-U Gewindemuffe BSP / NPT

(Dimensionen in mm)

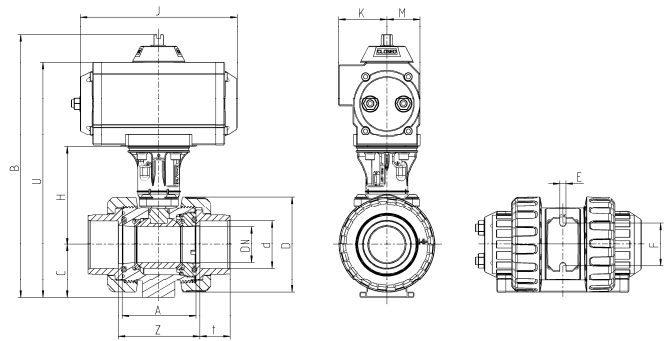
| DN | 10 | 15 | 20 | 25 | 32 | 40 | 50 |
|---------|--------|------|-------|-----|--------|--------|--------|
| Zoll | 3/8" | 1/2" | 3/4" | 1" | 1 1/4" | 1 1/2" | 2" |
| A | 45 | 45 | 53,5 | 54 | 62 | 78 | 87 |
| C | 33 | 33 | 40 | 43 | 51 | 56 | 64 |
| D | 55,5 | 55,5 | 62 | 70 | 84 | 101 | 115 |
| E | 5,5 | 5,5 | 5,5 | 6,5 | 6,5 | 6,5 | 6,5 |
| F | 34 | 34 | 36 | 38 | 40 | 45 | 50 |
| H | 80 | 80 | 85,5 | 88 | 97 | 103 | 109,5 |
| t | 16 | 16,5 | 19,5 | 23 | 26,5 | 31,5 | 38,5 |
| Z | 51 | 50 | 59,5 | 60 | 68,5 | 86 | 98 |
| PN | 16 | 16 | 16 | 16 | 16 | 16 | 16 |
| Antrieb | UT05DA | | | | UT15DA | | |
| B | 214 | 214 | 226,5 | 232 | 269 | 280 | 294,5 |
| J | 119 | 119 | 119 | 119 | 165 | 165 | 165 |
| K | 40 | 40 | 40 | 40 | 50 | 50 | 50 |
| M | 27 | 27 | 27 | 27 | 35 | 35 | 35 |
| U | 184 | 184 | 196,5 | 202 | 239 | 250 | 264,5 |
| Antrieb | UT05SR | | | | UT15SR | | UT17SR |
| B | 214 | 214 | 226,5 | 232 | 269 | 280 | 294,5 |
| J | 119 | 119 | 119 | 119 | 165 | 165 | 197 |
| K | 40 | 40 | 40 | 40 | 50 | 50 | 50 |
| M | 27 | 27 | 27 | 27 | 35 | 35 | 35 |
| U | 184 | 184 | 196,5 | 202 | 239 | 250 | 264,5 |

*DA ... double acting (PO-DA)

**SR ... spring return (PO-NC / PO-NO)

Wir empfehlen die Verwendung eines Dämpfers sowie bei Einbau der Armatur in vertikaler Lage den Antrieb entsprechend abzustützen
Zusätzliche Informationen und Abmessungen für Magnetventil und Stellungsrückmeldung siehe Zubehör und Ersatzteile

Abmessungen Pneumatik



Anschlussvariante

PE Schweißmuffe metrisch

(Dimensionen in mm)

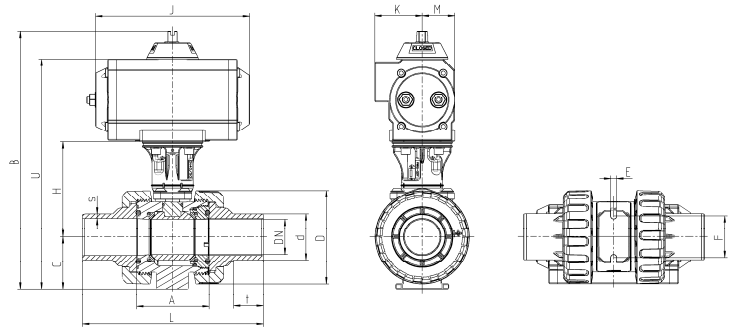
| | | | | | | | |
|---------|--------|------|-------|--------|--------|--------|-------|
| DN | 10 | 15 | 20 | 25 | 32 | 40 | 50 |
| d | 16 | 20 | 25 | 32 | 40 | 50 | 63 |
| A | 45 | 45 | 53,5 | 54 | 62 | 78 | 87 |
| C | 33 | 33 | 40 | 43 | 51 | 56 | 64 |
| D | 55,5 | 55,5 | 62 | 70 | 84 | 101 | 115 |
| E | 5,5 | 5,5 | 5,5 | 6,5 | 6,5 | 6,5 | 6,5 |
| F | 34 | 34 | 36 | 38 | 40 | 45 | 50 |
| H | 80 | 80 | 85,5 | 88 | 97 | 103 | 109,5 |
| t | 14,5 | 16 | 17 | 19 | 21,5 | 25 | 29,5 |
| Z | 52,5 | 50 | 62 | 64,5 | 75 | 97 | 110,5 |
| PN | 16 | 16 | 16 | 16 | 16 | 16 | 16 |
| Antrieb | UT05DA | | | | UT15DA | | |
| B | 214 | 214 | 226,5 | 232 | 269 | 280 | 294,5 |
| J | 119 | 119 | 119 | 119 | 165 | 165 | 165 |
| K | 40 | 40 | 40 | 40 | 50 | 50 | 50 |
| M | 27 | 27 | 27 | 27 | 35 | 35 | 35 |
| U | 184 | 184 | 196,5 | 202 | 239 | 250 | 264,5 |
| Antrieb | UT05SR | | | UT15SR | | UT17SR | |
| B | 214 | 214 | 226,5 | 232 | 269 | 280 | 294,5 |
| J | 119 | 119 | 119 | 119 | 165 | 165 | 197 |
| K | 40 | 40 | 40 | 40 | 50 | 50 | 50 |
| M | 27 | 27 | 27 | 27 | 35 | 35 | 35 |
| U | 184 | 184 | 196,5 | 202 | 239 | 250 | 264,5 |

*DA ... double acting (PO-DA)

**SR ... spring return (PO-NC / PO-NO)

Wir empfehlen die Verwendung eines Dämpfers sowie bei Einbau der Armatur in vertikaler Lage den Antrieb entsprechend abzustützen
Zusätzliche Informationen und Abmessungen für Magnetventil und Stellungsrückmeldung siehe Zubehör und Ersatzteile

Abmessungen Pneumatik



Anschlussvariante

PE Schweißstutzen metrisch

(Dimensionen in mm)

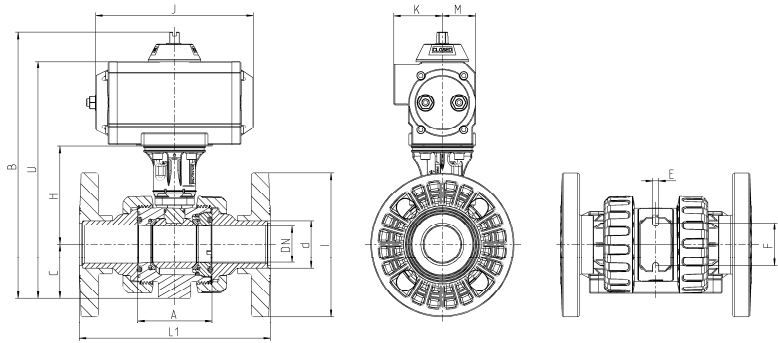
| | | | | | | | |
|---------|--------|------|-------|-------|--------|--------|-------|
| DN | 10 | 15 | 20 | 25 | 32 | 40 | 50 |
| d | 16 | 20 | 25 | 32 | 40 | 50 | 63 |
| A | 45 | 45 | 53,5 | 54 | 62 | 78 | 87 |
| C | 33 | 33 | 40 | 43 | 51 | 56 | 64 |
| D | 55,5 | 55,5 | 62 | 70 | 84 | 101 | 115 |
| E | 5,5 | 5,5 | 5,5 | 6,5 | 6,5 | 6,5 | 6,5 |
| F | 34 | 34 | 36 | 38 | 40 | 45 | 50 |
| H | 80 | 80 | 85,5 | 88 | 97 | 103 | 109,5 |
| L | 97,5 | 107 | 128,5 | 135,5 | 155 | 181 | 206,5 |
| s | 1,8 | 1,9 | 2,3 | 2,9 | 3,7 | 4,6 | 5,8 |
| t | 12,5 | 13 | 15 | 18 | 20 | 26 | 30 |
| PN | 16 | 16 | 16 | 16 | 16 | 16 | 16 |
| Antrieb | UT05DA | | | | UT15DA | | |
| B | 214 | 214 | 226,5 | 232 | 269 | 280 | 294,5 |
| J | 119 | 119 | 119 | 119 | 165 | 165 | 165 |
| K | 40 | 40 | 40 | 40 | 50 | 50 | 50 |
| M | 27 | 27 | 27 | 27 | 35 | 35 | 35 |
| U | 184 | 184 | 196,5 | 202 | 239 | 250 | 264,5 |
| Antrieb | UT05SR | | | | UT15SR | UT17SR | |
| B | 214 | 214 | 226,5 | 232 | 269 | 280 | 294,5 |
| J | 119 | 119 | 119 | 119 | 165 | 165 | 197 |
| K | 40 | 40 | 40 | 40 | 50 | 50 | 50 |
| M | 27 | 27 | 27 | 27 | 35 | 35 | 35 |
| U | 184 | 184 | 196,5 | 202 | 239 | 250 | 264,5 |

*DA ... double acting (PO-DA)

**SR ... spring return (PO-NC / PO-NO)

Wir empfehlen die Verwendung eines Dämpfers sowie bei Einbau der Armatur in vertikaler Lage den Antrieb entsprechend abzustützen
Zusätzliche Informationen und Abmessungen für Magnetventil und Stellungsrückmeldung siehe Zubehör und Ersatzteile

Abmessungen Pneumatik



Anschlussvariante

PVC-U Festflansch DIN-ANSI-JIS

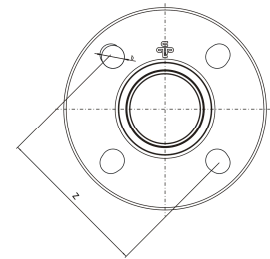
(Dimensionen in mm)

| | | | | | | | | | |
|---------|--------|-------|-----|--------|-----|--------|--------|--------|-------|
| DN | 15 | 20 | 25 | 32 | 40 | 50 | 65 | 80 | 80 |
| d | 20 | 25 | 32 | 40 | 50 | 63 | 75 | 90 | 110 |
| A | 45 | 53,5 | 54 | 62 | 78 | 87 | 111,5 | 135,35 | 135,5 |
| C | 33 | 40 | 43 | 51 | 56 | 64 | 85 | 100 | 100 |
| E | 5,5 | 5,5 | 6,5 | 6,5 | 6,5 | 6,5 | 8,3 | 10,3 | 10,3 |
| F | 34 | 36 | 38 | 40 | 45 | 50 | 65 | 80 | 80 |
| H | 80 | 85,5 | 88 | 97 | 103 | 109,5 | 136,5 | 159,5 | 159,5 |
| I | 97 | 105 | 125 | 140 | 150 | 165 | 185 | 200 | 229 |
| L1 | 130 | 150 | 160 | 180 | 200 | 230 | 266 | 307,5 | 324,5 |
| PN | 16 | 16 | 16 | 16 | 16 | 16 | 16 | 16 | 16 |
| Antrieb | UT05DA | | | UT15DA | | | UT20DA | | |
| B | 214 | 226,5 | 232 | 269 | 280 | 294,5 | 364,5 | 402,5 | 402,5 |
| J | 119 | 119 | 119 | 165 | 165 | 165 | 178 | 178 | 178 |
| K | 40 | 40 | 40 | 50 | 50 | 50 | 53 | 53 | 53 |
| M | 27 | 27 | 27 | 35 | 35 | 35 | 43 | 43 | 43 |
| U | 184 | 196,5 | 202 | 239 | 250 | 264,5 | 334,5 | 372,5 | 372,5 |
| Antrieb | UT05SR | | | UT15SR | | UT17SR | UT30SR | UT35SR | |
| B | 214 | 226,5 | 232 | 269 | 280 | 294,5 | 383,5 | 455 | 455 |
| J | 119 | 119 | 119 | 165 | 165 | 197 | 230 | 246 | 246 |
| K | 40 | 40 | 40 | 50 | 50 | 50 | 61,5 | 72,5 | 72,5 |
| M | 27 | 27 | 27 | 35 | 35 | 35 | 52 | 65,5 | 65,5 |
| U | 184 | 196,5 | 202 | 239 | 250 | 264,5 | 354 | 426 | 426 |

*DA ... double acting (PO-DA)

**SR ... spring return (PO-NC / PO-NO)

Wir empfehlen die Verwendung eines Dämpfers sowie bei Einbau der Armatur in vertikaler Lage den Antrieb entsprechend abzustützen
Zusätzliche Informationen und Abmessungen für Magnetventil und Stellungsrückmeldung siehe Zubehör und Ersatzteile



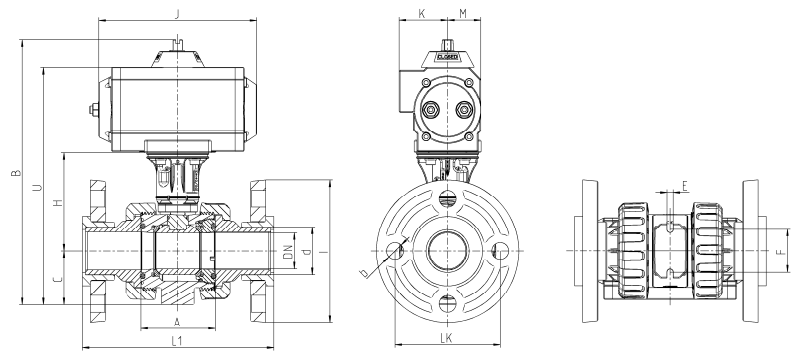
Anschlussvariante

Festflansch DIN-ANSI-JIS

(Dimensionen in mm)

| | | | | | | | | | | |
|----------------|------|------|------|--------|--------|------|--------|-------|-------|-------|
| Norm | DN | 15 | 20 | 25 | 32 | 40 | 50 | 65 | 80 | 80 |
| | d | 20 | 25 | 32 | 40 | 50 | 63 | 75 | 90 | 110 |
| | Zoll | 3/4" | 1" | 1 1/4" | 1 1/2" | 2" | 2 1/2" | 3" | 4" | 3/4" |
| DIN 2501 | b | 14 | 14 | 14 | 18 | 18 | 18 | 18 | 18 | 18 |
| | Z | 65 | 75 | 85 | 100 | 110 | 125 | 145 | 160 | 180 |
| ANSI Class 150 | b | 15,5 | 15,5 | 15,5 | 15,5 | 15,5 | 19 | 19 | 19 | 19 |
| | Z | 60,3 | 69,8 | 79,3 | 89 | 98,5 | 120,6 | 139,7 | 152,4 | 190,5 |
| JIS 10 k | b | 15 | 15 | 19 | 19 | 19 | 19 | 19 | 19 | 19 |
| | Z | 70 | 75 | 90 | 100 | 105 | 120 | 140 | 150 | 175 |

Abmessungen Pneumatik



Anschlussvariante PVC-U Losflansch DIN

(Dimensionen in mm)

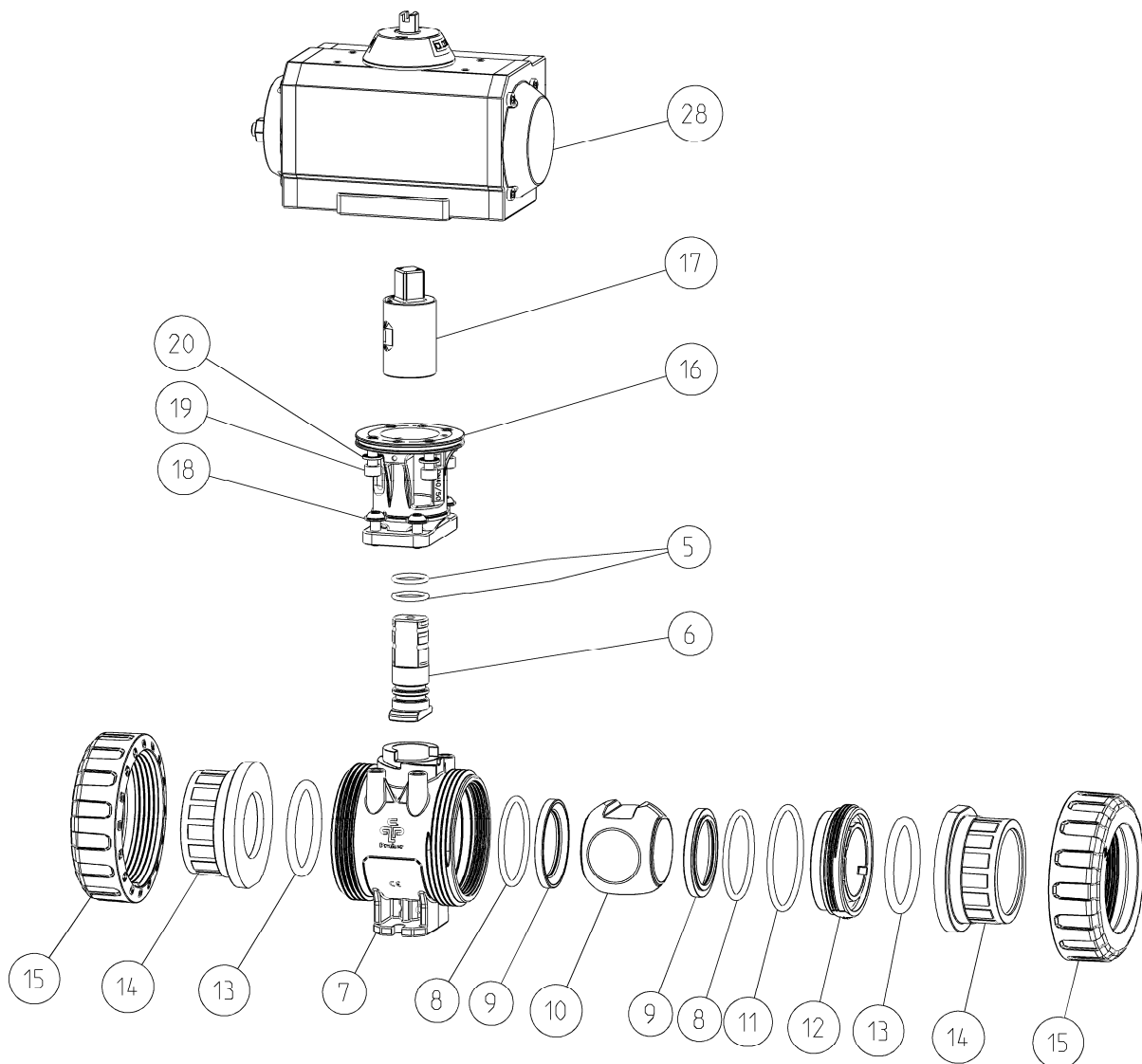
| | | | | | | | | | |
|---------|--------|-------|-------|--------|--------|--------|--------|--------|-------|
| DN | 15 | 20 | 25 | 32 | 40 | 50 | 65 | 80 | 80 |
| d | 20 | 25 | 32 | 40 | 50 | 63 | 75 | 90 | 110 |
| A | 45 | 53,5 | 54 | 62 | 78 | 87 | 111,5 | 135,35 | 135,5 |
| b | 14 | 14 | 14 | 18 | 18 | 18 | 18 | 18 | 18 |
| C | 33 | 40 | 43 | 51 | 56 | 64 | 85 | 100 | 100 |
| E | 5,5 | 5,5 | 6,5 | 6,5 | 6,5 | 6,5 | 8,3 | 10,3 | 10,3 |
| F | 34 | 36 | 38 | 40 | 45 | 50 | 65 | 80 | 80 |
| H | 80 | 85,5 | 88 | 97 | 103 | 109,5 | 136,5 | 159,5 | 159,5 |
| I | 97 | 105 | 125 | 140 | 150 | 165 | 185 | 200 | 229 |
| L1 | 129,5 | 149,5 | 159,5 | 178,5 | 200 | 228,5 | 265,5 | 308 | 325 |
| LK | 65 | 75 | 85 | 100 | 110 | 125 | 145 | 160 | 180 |
| PN | 10 | 10 | 10 | 10 | 10 | 10 | 10 | 10 | 10 |
| Antrieb | UT05DA | | | UT15DA | | | UT20DA | | |
| B | 214 | 226,5 | 232 | 269 | 280 | 294,5 | 364,5 | 402,5 | 402,5 |
| J | 119 | 119 | 119 | 165 | 165 | 165 | 178 | 178 | 178 |
| K | 40 | 40 | 40 | 50 | 50 | 50 | 53 | 53 | 53 |
| M | 27 | 27 | 27 | 35 | 35 | 35 | 43 | 43 | 43 |
| U | 184 | 196,5 | 202 | 239 | 250 | 264,5 | 334,5 | 372,5 | 372,5 |
| Antrieb | UT05SR | | | UT15SR | UT17SR | UT30SR | UT35SR | | |
| B | 214 | 226,5 | 232 | 269 | 280 | 294,5 | 383,5 | 455 | 455 |
| J | 119 | 119 | 119 | 165 | 165 | 197 | 230 | 246 | 246 |
| K | 40 | 40 | 40 | 50 | 50 | 50 | 61,5 | 72,5 | 72,5 |
| M | 27 | 27 | 27 | 35 | 35 | 35 | 52 | 65,5 | 65,5 |
| U | 184 | 196,5 | 202 | 239 | 250 | 264,5 | 354 | 426 | 426 |

*DA ... double acting (PO-DA)

**SR ... spring return (PO-NC / PO-NO)

Wir empfehlen die Verwendung eines Dämpfers sowie bei Einbau der Armatur in vertikaler Lage den Antrieb entsprechend abzustützen
Zusätzliche Informationen und Abmessungen für Magnetventil und Stellungsrückmeldung siehe Zubehör und Ersatzteile

Explosionszeichnung Pneumatik



| Nr. | Bezeichnung | Material | Nr. | Bezeichnung | Material |
|-----|------------------------|------------|-----|-------------------|-----------------|
| 05. | O-Ring | EPDM / FPM | 15. | Überwurfmutter | PVC-U |
| 06. | Welle | PVDF | 16. | Konsole | PA-GF |
| 07. | Gehäuse | PVC-U | 17. | Kupplung | PA-GF |
| 08. | O-Ring | EPDM / FPM | 18. | Schraube | A2 |
| 09. | Kugelsitzring | PTFE | 19. | Schraube | A4 |
| 10. | Kugel | PVC-U | 20. | Sicherungsscheibe | A2 / A4 ab DN65 |
| 11. | O-Ring | EPDM / FPM | 28. | Drehantrieb | - |
| 12. | Druckring | PVC-U | | | |
| 13. | O-Ring | EPDM / FPM | | | |
| 14. | Anschlussvariante | | | | |
| | Klebmuffe /-stutzen | PVC-U | | | |
| | Gewindemuffe | PVC-U | | | |
| | Schweißmuffe /-stutzen | PE100 | | | |
| | Flansch | PVC-U | | | |

Technische Daten Pneumatik

Technische Merkmale pneumatischer Antrieb

Bauart Antrieb:

Kolbenantrieb mit 2 gegenläufigen Kolben über Zahnstange, Abdichtung elastisch

Antriebswerkstoff:

- o Gehäuse: Aluminium eloxiert
- o Gehäusedeckel: Aluminium Epoxydharz – tauchlackiert
- o Schrauben / Muttern: Edelstahl

Umgebungstemperatur: -20°C bis +80°C

Steuerluft:

Gefilterte Luft nach PNEURO/ISO Klasse 4 – Gewinde 1/4"

Einbaulage: Beliebig

Steuerfunktionen / Steuerdruck:

DA: doppeltwirkend / max. 10 bar

SR: einfachwirkend / max. 8 bar

Drehwinkel:

90°; beidseitig einstellbar Endlagen von -10° bis +10° (UT15 und größer)

Befestigungsart:

- o Antrieb – Armatur: ISO 5211
- o Antrieb – Steuerventil: NAMUR (VDI/VDE 3845)
- o Antrieb – Signalgeräte: NAMUR (VDI/VDE 3845)

LUFTVERBRAUCH (VOLLER ZYKLUS)

DA DOPPELTWIRKEND

| Antrieb | UT05 DA | UT15 DA | UT20 DA |
|---------|---------|---------|---------|
| N. Lt. | 0,22 | 0,41 | 0,71 |

LUFTVERBRAUCH (VOLLER ZYKLUS)

SR EINFACHWIRKEND

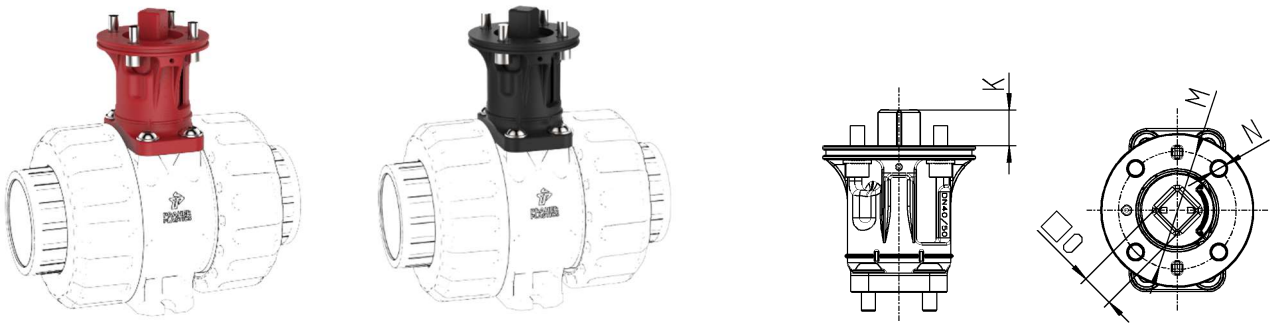
| Antrieb | UT05 SR | UT15 SR | UT17 SR | UT30 SR | UT35 SR |
|---------|---------|---------|---------|---------|---------|
| N. Lt. | 0,13 | 0,18 | 0,25 | 0,65 | 1,2 |

Zubehör / Ersatzteile

Adapterset für Automatisierung elektrisch oder pneumatisch



bestehend aus:

- Konsole für die Montage des Antriebes und Stellungsrückmeldung
- Kupplung für Antrieb
- Schrauben für die Montage am Kugelhahn und des Antriebes



Dimensionen in mm

| DN | 10 | 15 | 20 | 25 | 32 | 40 | 50 | 65 | 80 | 80 |
|----|-----|-----|-----|-----|-----|-----|-----|-----|-----|-----|
| D | 16 | 20 | 25 | 32 | 40 | 50 | 63 | 75 | 90 | 110 |
| K | 11 | 11 | 11 | 11 | 15 | 15 | 15 | 18 | 18 | 18 |
| M | 42 | 42 | 42 | 42 | 50 | 50 | 50 | 70 | 70 | 70 |
| N | 5,5 | 5,5 | 5,5 | 5,5 | 6,5 | 6,5 | 6,5 | 8,5 | 8,5 | 8,5 |
| O | 11 | 11 | 11 | 11 | 14 | 14 | 14 | 17 | 17 | 17 |

| |  |  |
|----------------------------|---|---|
| Material | PP-GF | PA-GF |
| Produktlinie | chemical resistance | high durability |
| Säurebeständigkeit | ++ | 0 |
| Zug-E-Modul | + | ++ |
| Biege-E-Modul | + | +++ |
| Kerbschlagzähigkeit (23°C) | + | + |
| Anwendungsgebiete | Elektrolyse Säureanwendungen Chrom, Kupfer, Flusssäure | Wasseranwendungen Ultrafiltration Halbleiterindustrie |
| Empfohlene Einbaulage | horizontal | horizontal vertikal (Antrieb abstützen) |
| Empfohlene Wartung | enge Wartungsintervalle | regelmäßige Kontrolle |
| Empfohlenes Zubehör | Dämpfer für pneumatische Antriebe | |
| M1 Kugelhahn | PVC-U / PP-H / PVDF | |
| ISO 5211 | F04 / F05 / F07 | |

Zubehör / Ersatzteile

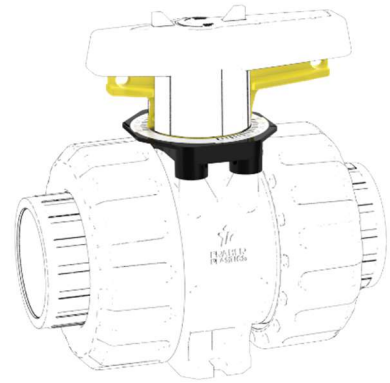
Flow Adjust

besteht aus:

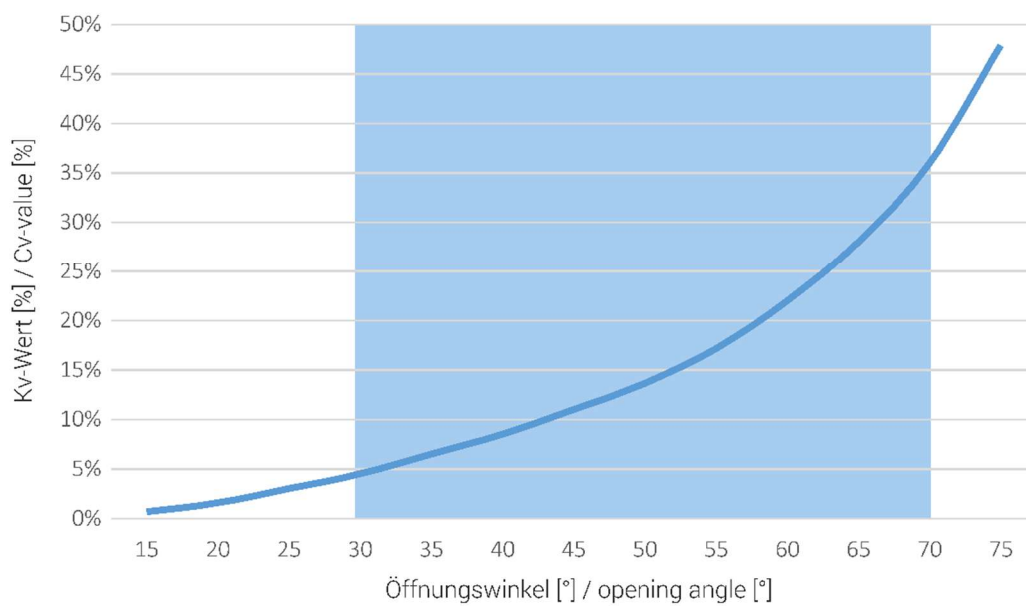
- Rasterkonsole
- Absperrhülse für Flow Adjust
- Montageanweisung

Funktionsweise:

- Zwei Pfeile auf der Absperrhülse markieren den Öffnungswinkel
- Skalierung auf der Rasterkonsole ist in 5° schritten unterteilt
- 15° Positionen sind mit einem langen Strich gekennzeichnet



M1 Flow Adjust Durchflusscharakteristik
M1 Flow Adjust flow characteristic

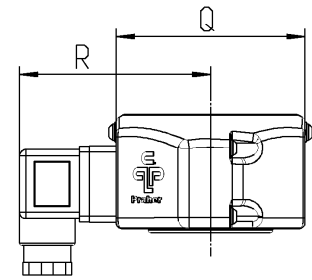
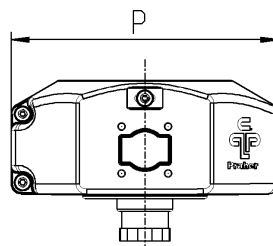
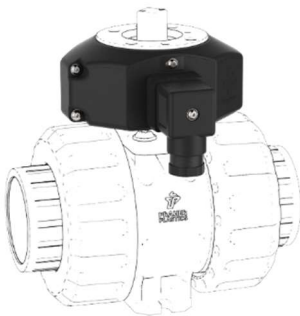


Zubehör /Ersatzteile

Halbschalenset mit Stellungsrückmeldung für handbetätigte und Automatikarmaturen

bestehend aus:

- Halbschalen inkl. Endschalter mechanisch, induktiv oder NAMUR
- Gerätestecker
- Schrauben für Halbschalen
- Feststellschrauben zur Einstellung der Stellungsrückmeldung
- inkl. Kupplung mechanisch, induktiv oder NAMUR



Dimensionen in mm

| | | | | | | | | | | |
|----|----|----|-----|-----|-----|-----|-----|-----|-----|-----|
| DN | 10 | 15 | 20 | 25 | 32 | 40 | 50 | 65 | 80 | 80 |
| d | 16 | 20 | 25 | 32 | 40 | 50 | 63 | 75 | 90 | 110 |
| P | 98 | 98 | 102 | 102 | 105 | 105 | 105 | 116 | 116 | 116 |
| Q | 64 | 64 | 64 | 64 | 74 | 74 | 74 | 99 | 99 | 99 |
| R | 70 | 70 | 70 | 70 | 75 | 75 | 75 | 88 | 88 | 88 |

Rückmeldungsset für handbetätigte Armaturen DN10 – DN80 d110



bestehend aus:

- Halbschalen inkl. Endschalter mechanisch, induktiv oder NAMUR
- Abdeckung
- Kupplung für Handgriff
- Gerätestecker
- Schrauben für Halbschalen
- Feststellschrauben zur Einstellung der Stellungsrückmeldung
- Schrauben für die Montage am Kugelhahn

Zubehör /Ersatzteile

Rückmeldungsset für Automatikarmaturen DN10 – DN80 d110



bestehend aus:

- Halbschalen inkl. Endschalter mechanisch, induktiv oder NAMUR
- Kupplung für Antrieb
- Gerätestecker
- Schrauben für Halbschalen
- Feststellschrauben zur Einstellung der Stellungsrückmeldung
- Schrauben für die Montage am Kugelhahn und des Antriebes

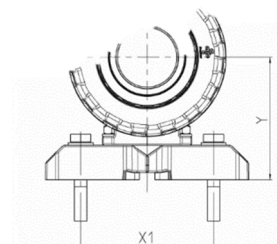
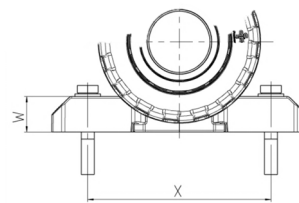
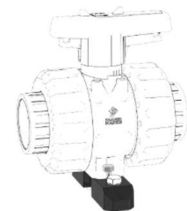
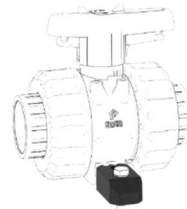
Spann- und Distanzelement

Verwendung zur Befestigung als Spannelement

- Boden / Decke / Wand
- Platte
- zusätzliche Schrauben notwendig

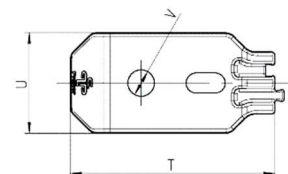
Verwendung zur Befestigung als Distanzelement

- für Flanschverbindungen
- zusätzliche Schrauben notwendig



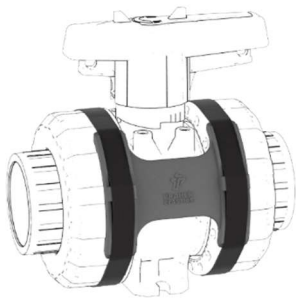
Dimensionen in mm

| | | | | | | | |
|----|-----|-----|-----|-----|-----|-----|-----|
| DN | 10 | 15 | 20 | 25 | 32 | 40 | 50 |
| d | 16 | 20 | 25 | 32 | 40 | 50 | 63 |
| T | 54 | 54 | 54 | 65 | 65 | 65 | 65 |
| U | 25 | 25 | 25 | 32 | 32 | 32 | 32 |
| V | 6,5 | 6,5 | 6,5 | 8,5 | 8,5 | 8,5 | 8,5 |
| W | 16 | 16 | 16 | 22 | 22 | 22 | 22 |
| X | 90 | 90 | 94 | 107 | 109 | 114 | 119 |
| X1 | 70 | 70 | 70 | 85 | 85 | 85 | 85 |
| Y | 49 | 49 | 56 | 65 | 73 | 78 | 86 |



Zubehör /Ersatzteile

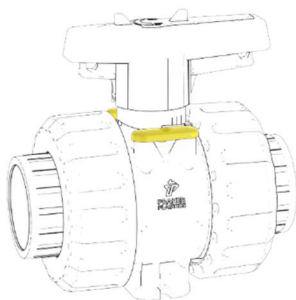
Muttersicherung für Kugelhahn DN10 – DN80 d110



bestehend aus:

- Plättchen für PVC-U oder PP-H / PVDF Kugelhahn
- Klettänder zur Fixierung

Abdeckung für Kugelhahn DN10 – DN80 d110

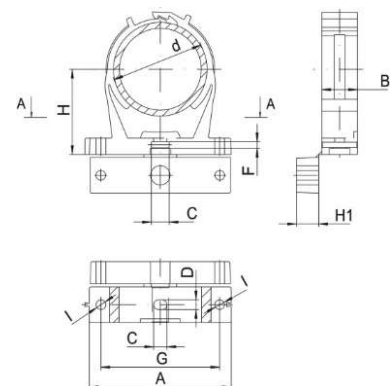


bestehend aus:

- Abdeckungen für PVC-U, PP-H und PVDF Kugelhahn
- Verpackungseinheit 50 Stück
- Inkl. Öse für Kennzeichnung



Rohrklemme Typ B



Dimensionen in mm

| d | 20 - 23 | 25 - 28 | 31 - 35 | 39 - 43 | 47 - 51 | 60 - 65 | 72 - 80 | 87 - 95 |
|----|---------|---------|---------|---------|---------|---------|---------|---------|
| | 1/2" | 3/4" | 1" | 1 1/4" | 1 1/2" | 2" | 2 1/2" | 3" |
| A | 56 | 61 | 67 | 80 | 84,5 | 96,5 | 126 | 137 |
| B | 14 | 16 | 16 | 17,5 | 20 | 24 | 26 | 26 |
| C | 9 | 9 | 9 | 9 | 9 | 9 | 12 | 12 |
| D | 6,5 | 6,5 | 6,5 | 6,5 | 6,5 | 6,5 | 8,5 | 8,5 |
| F | 3,5 | 3,5 | 3,5 | 3,5 | 3,5 | 3,5 | 4,3 | 4,3 |
| G | 41 | 47 | 52 | 64 | 70 | 80 | 106 | 117 |
| H | 27 | 30 | 31,5 | 37 | 41 | 49 | 70 | 80 |
| H1 | 6 | 10 | 11,5 | 14 | 15 | 15 | 15 | 20 |
| I | 6,5 | 6,5 | 6,5 | 6,5 | 6,5 | 6,5 | 8,5 | 8,5 |

Zubehör /Ersatzteile

PLS – Praher Labeling System

Merkmale

- Eindeutige dauerhafte Kennzeichnung
- Verlässliche, unverwischbare Kennzeichnung per Lackstift oder Laser
- Standardausführung in den Farben gelb, blau, grün und rot
- Beschriftungsplättchen einfach austauschbar
- Korrosionsbeständig
- Keine Auswirkung auf die Funktion des Griffes



Endschalterbox für pneumatischen Drehantrieb

Allgemein

- Endschalterbox mit zwei mechanischen Endschaltern
- Schutzart IP65
- Kabelverschraubung M20*1,5

Material

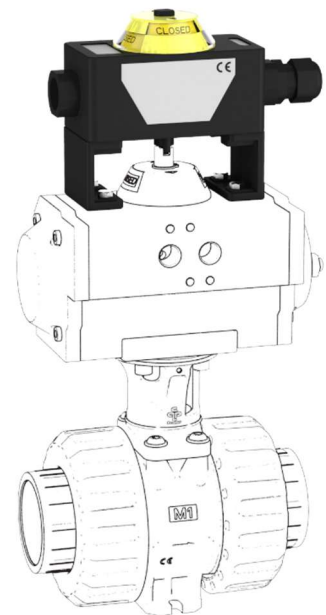
- Gehäuse: Polycarbonat schwarz
- Abdeckung: Polycarbonat klarsicht
- Montagebrücke und Schrauben: Edelstahl
- Dichtungen: EPDM

Spannung

- 1 – 250V

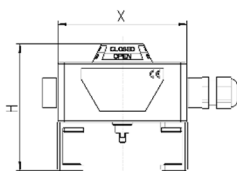
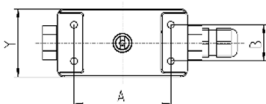
Stromstärke

- 16 A (250V AC)
- 2,5 A (24 DC)



Dimensionen in mm

| A | B | H | X | Y |
|----|----|-----|-----|----|
| 80 | 30 | 110 | 107 | 56 |



Zubehör /Ersatzteile

Magnetventil

Allgemein

- Magnetventil Namur mit kombinierter 5/2- und 3/2- Wege Funktion und Standardspule
- leichtes Umschalten von 5/2- auf 3/2- Wege-Funktion durch innovative Wendedichtung
- serienmäßig mit Notbetätigung
- Schutzart IP65

Material

- Gehäuse: Aluminium
- Kolben: Aluminium
- Dichtungen: NBR
- Schrauben und Federn: Edelstahl

Betriebsspannung

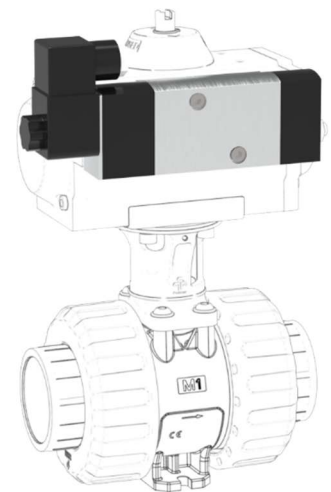
- 24V DC
- 110V AC
- 230V AC

Zubehör

- Drosselschalldämpfer
- Schalldämpfer

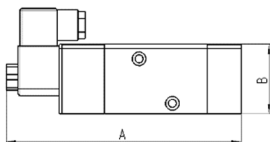
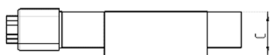
Ausführungen

- Atex geschützt



Dimensionen in mm

| A | B | C |
|-------|------|------|
| 168,3 | 49,8 | 31,8 |



Zubehör /Ersatzteile

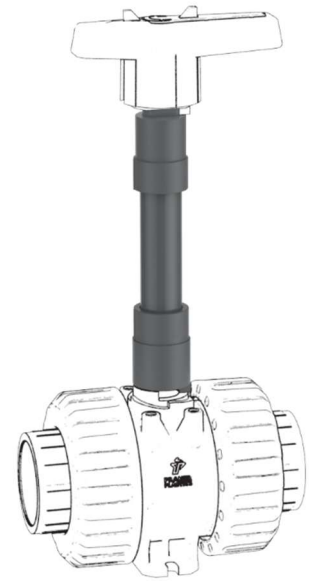
Griffverlängerung

| | |
|--------------------------|------------------|
| Material: | PVC-U |
| Dimensionen: | DN10 – DN80 d110 |
| Standard-Rohrlänge: | 200 mm |
| Max. mögliche Rohrlänge: | 1 m |

Merkmale

- Einfacher Zusammenbau durch Verklebung der Griff- und Wellenkupplung mit einem metrischen Rohr
- Markierung an Griff- und Wellenkupplung für Ausrichtung zum Kugelhahn
- Nachträglicher Einbau in bestehende Installation möglich
- Richtungspfeile auf der Griffkupplung zeigen die Durchflussrichtung des Kugelhahns bei abgenommenem Griff

Weitere Details siehe Datenblatt für Griffverlängerung 2W und 3W Kugelhahn



Praher Plastics Austria GmbH

Poneggenstraße 5
4311 Schwertberg
Österreich

T +43 7262 61178-0
F +43 7262 61203
sales@praherplastics.com

M1 Kugelhahnserie – Modularität für jede
Anwendung

<https://youtu.be/LTgrXYBneR0>



© Praher Plastics Austria GmbH
Zertifiziert nach / certified acc. to
EN ISO 9001:2015
DB/DEEN/23/06/450C

Diese Druckschrift enthält keine
Gewährleistungszusagen, sondern will lediglich
eine erste Information vermitteln. Das Programm
wird ständig erweitert, daher entsprechen die
Ausführungen und Typen dem Stand bei
Drucklegung. Technische Änderungen
vorbehalten!

This document contains no warranties, but
simply conveys initial information. The program
is constantly expanding and therefore the
versions and types correspond to the state on
the date of printing. Subject to technical
changes!

